



Electrolux



[electrolux.com/register](http://electrolux.com/register)



EW7F48BBI

IT Istruzioni per l'uso | **Lavabiancheria**



# Benvenuto in Electrolux! Grazie per aver scelto di acquistare questo prodotto.



Ricevere consigli, scaricare i nostri opuscoli, eliminare eventuali anomalie, ottenere informazioni sull'assistenza e la riparazione:  
[www.electrolux.com/support](http://www.electrolux.com/support)

Con riserva di modifiche.

## INDICE

1. INFORMAZIONI DI SICUREZZA.....	2
2. ISTRUZIONI DI SICUREZZA.....	4
3. DESCRIZIONE DEL PRODOTTO.....	7
4. DATI TECNICI.....	7
5. INSTALLAZIONE.....	8
6. PANNELLO DEI COMANDI.....	19
7. SELETTORE E TASTI.....	20
8. PROGRAMMI.....	24
9. IMPOSTAZIONI.....	30
10. PRIMA DI UTILIZZARE L'ELETTRODOMESTICO.....	30
11. UTILIZZO QUOTIDIANO.....	31
12. CONSIGLI E SUGGERIMENTI UTILI.....	36
13. PULIZIA E CURA.....	38
14. RISOLUZIONE DEI PROBLEMI.....	44
15. VALORI DI CONSUMO.....	48
16. CONSIDERAZIONI SULL'AMBIENTE.....	49

## 1. ⚠ INFORMAZIONI DI SICUREZZA



Leggere attentamente le istruzioni fornite prima di installare e utilizzare questa apparecchiatura.

I produttori non sono responsabili di eventuali lesioni o danni derivanti da un'installazione o un uso scorretti. Conservare sempre le istruzioni in un luogo sicuro e accessibile per poterle consultare in futuro.

### 1.1 Sicurezza dei bambini e delle persone vulnerabili

- Quest'apparecchiatura può essere usata da bambini a partire da 8 anni di età e da adulti con capacità fisiche, sensoriali o mentali limitate o con scarsa esperienza e conoscenza sull'uso dell'apparecchiatura, solamente se

sorvegliati o se istruiti relativamente all'utilizzo in sicurezza dell'apparecchiatura e se hanno compreso i rischi coinvolti.

- I bambini tra i 3 e gli 8 anni e le persone con disabilità diffuse e complesse vanno tenuti lontani dall'apparecchiatura, a meno che non vi sia una supervisione continua.
- Tenere i bambini al di sotto dei 3 anni lontani dall'apparecchiatura, a meno che non vi sia una supervisione continua.
- Controllare che i bambini non giochino con l'apparecchiatura.
- Tenere gli imballaggi lontano dai bambini e smaltirli in modo adeguato.
- Tenere i detersivi lontani dalla portata dei bambini.
- Tenere i bambini e gli animali domestici lontani dall'apparecchiatura quando la porta è aperta.
- Se l'elettrodomestico ha un dispositivo di sicurezza per i bambini sarà opportuno attivarlo.
- I bambini non devono eseguire interventi di pulizia e manutenzione sull'elettrodomestico senza essere supervisionati.

## **1.2 Avvertenze di sicurezza generali**

- Quest'apparecchiatura è destinata esclusivamente al lavaggio domestico in lavatrice.
- Quest'apparecchiatura è progettata per un uso domestico singolo in un ambiente interno.
- Quest'apparecchiatura può essere utilizzata in uffici, camere d'albergo, camere di bed & breakfast, alloggi in agriturismi e altre sistemazioni simili in cui tale utilizzo non superi i livelli di utilizzo domestico (medi).
- Non modificare le specifiche tecniche dell'apparecchiatura.
- Il carico massimo dell'apparecchiatura è 8.0 kg. Non superare il carico massimo di ciascun programma (fare riferimento al capitolo "Programmi").

- La pressione di funzionamento dell'acqua nel punto di ingresso dal collegamento esterno deve essere compresa fra 0,5 bar (0,05 MPa) e 10 bar (1,0 MPa).
- Le aperture di ventilazione alla base non devono essere coperte da un tappeto, da una moquette o da eventuali rivestimenti per pavimenti.
- L'apparecchiatura deve essere collegata alla presa dell'acqua servendosi dei set di tubi nuovi forniti in dotazione o altri set di tubi nuovi forniti dal Centro Assistenza Autorizzato.
- I vecchi tubi non devono essere riutilizzati.
- Se il cavo di alimentazione è danneggiato, deve essere sostituito dal produttore, da un centro di assistenza tecnica autorizzato o da una persona qualificata per evitare situazioni di pericolo elettrico.
- Prima di eseguire qualunque intervento di manutenzione, spegnere l'apparecchiatura ed estrarre la spina dalla presa dell'alimentazione di rete.
- Non usare getti d'acqua ad alta pressione e/o vapore per pulire l'apparecchiatura.
- Pulire l'apparecchiatura con un panno inumidito. Utilizzare solo detergenti neutri. Non usare prodotti abrasivi, spugnette abrasive, solventi od oggetti metallici.

## 2. ISTRUZIONI DI SICUREZZA

### 2.1 Installazione



L'installazione deve essere conforme alle normative nazionali pertinenti.

- Togliere i bulloni dell'imballaggio e di trasporto, comprese le boccole in gomma col distanziatore di plastica.
- Tenere i bulloni di transito in un luogo sicuro. Se l'apparecchiatura va spostata in futuro dovranno essere nuovamente fissati per evitare che il cesto causi danni interni.
- Prestare sempre attenzione in fase di spostamento dell'apparecchiatura, dato che è pesante. Usare sempre i guanti di sicurezza e le calzature adeguate.
- Attenersi alle istruzioni fornite insieme all'apparecchiatura.
- Non usare l'apparecchiatura prima di installarla nella struttura a incasso date le misure di sicurezza.
- Non installare o utilizzare l'apparecchiatura se è danneggiata.
- Non installare o utilizzare l'apparecchiatura in ambienti in cui la temperatura è al di sotto di 0°C o all'aperto.

- L'area di pavimento dove sarà installata l'apparecchiatura deve essere piana, stabile, resistente al calore e pulita.
- Accertarsi che l'aria circoli liberamente tra l'apparecchiatura e il pavimento.
- Una volta posizionata l'apparecchiatura, verificare che sia in piano utilizzando una livella. Se l'apparecchiatura non è in piano, regolare i piedini di conseguenza.
- Non installare l'apparecchiatura direttamente sullo scarico a pavimento.
- Non spruzzare acqua sull'apparecchiatura e non esporla a eccessiva umidità.
- Non installare l'apparecchiatura in condizioni in cui non è possibile aprire completamente la porta dell'apparecchiatura stessa.
- Non collocare un contenitore chiuso sotto l'apparecchiatura per raccogliere possibili perdite. Contattare il Centro di Assistenza autorizzato per sapere quali accessori si possono utilizzare.

## 2.2 Collegamento elettrico

### **AVVERTENZA!**

Rischio di incendio e scossa elettrica.

- **AVVERTENZA:** Questa apparecchiatura è progettata per essere installata/collegata a un collegamento di messa a terra dell'edificio.
- Utilizzare sempre una presa elettrica con contatto di protezione correttamente installata.
- Verificare che i parametri sulla targhetta siano compatibili con le indicazioni elettriche dell'alimentazione.
- Non utilizzare prese multiple e prolunghe.
- Accertarsi di non danneggiare la spina e il cavo. Qualora il cavo elettrico debba essere sostituito, l'intervento dovrà essere effettuato dal nostro Centro di Assistenza autorizzato.
- Inserire la spina di alimentazione nella presa solo al termine dell'installazione. Verificare che la spina di alimentazione rimanga accessibile dopo l'installazione.
- Non toccare il cavo di alimentazione o la spina di alimentazione con la mani bagnate.

- Non tirare il cavo di alimentazione per scollegare l'apparecchiatura. Tirare sempre dalla spina.

## 2.3 Collegamento dell'acqua

- L'acqua in ingresso non deve avere una temperatura superiore ai 25 °C.
- Non danneggiare i tubi dell'acqua.
- Prima di eseguire il collegamento a tubi nuovi, tubi non usati a lungo, dove sono stati eseguiti interventi di riparazione o sono stati inseriti dispositivi nuovi (misuratori dell'acqua, ecc.), lasciar scorrere l'acqua fino a che non sarà trasparente e limpida.
- Verificare che non vi siano perdite visibili durante e dopo il primo uso dell'apparecchiatura.
- Non usare una prolunga se i tubi di carico dell'acqua sono troppo corti. Contattare il Centro di Assistenza autorizzato per sostituire il tubo di carico dell'acqua.
- In fase di disimballaggio dell'apparecchiatura si può vedere dell'acqua fuoriuscire dal tubo di scarico. Questa condizione è imputabile alle prove con acqua eseguite sulle apparecchiature in fabbrica.
- È possibile prolungare il tubo di scarico fino a un massimo di 400 cm. Contattare il Centro di Assistenza autorizzato per l'altro tubo di scarico e la prolunga.
- Verificare che il rubinetto rimanga accessibile dopo l'installazione.

## 2.4 Utilizzo

### **AVVERTENZA!**

Vi è il rischio di lesioni, scosse elettriche, incendi, ustioni o danni all'apparecchiatura.

- Attenersi alle istruzioni di sicurezza riportate sulla confezione del detersivo.
- Non appoggiare o tenere liquidi o materiali infiammabili, né oggetti facilmente infiammabili sull'apparecchiatura, al suo interno o nelle immediate vicinanze.
- Non lavare i tessuti molto sporchi di olio, grasso o altre sostanze oleose. Può danneggiare le parti in gomma dell'apparecchiatura. Pre-lavare questi

tessuti prima di metterli nell'apparecchiatura.

- Non utilizzare profumi per bucato per evitare il rischio di danneggiare parti in plastica e gomma dell'apparecchiatura.
- Non toccare il vetro dell'oblò quando è in corso un programma. Il vetro può surriscaldarsi.
- Verificare che tutti gli oggetti metallici vengano tolti dal bucato.

## 2.5 Assistenza

- Per far riparare l'apparecchiatura, rivolgersi a un Centro di Assistenza Autorizzato. Utilizzare solo ricambi originali.
- Tenere presente che la riparazione autonoma o non professionale possono avere conseguenze sulla sicurezza e potrebbero invalidare la garanzia.
- I pezzi di ricambio seguenti sono disponibili per almeno 10 anni dopo l'interruzione della produzione del modello: motore e spazzole del motore, trasmissione tra motore e tamburo, pompe, ammortizzatori e molle, tamburo di lavaggio, albero del tamburo e relativi cuscinetti a sfera, riscaldatori ed elementi riscaldanti, comprese pompe di calore, tubazioni e relative attrezzature, compresi tubi flessibili, valvole, filtri e acquastop, circuiti stampati, display elettronici, pressostati, termostati e sensori, software e firmware compreso il software di reset, porta, cerniera della porta e guarnizioni, altre guarnizioni, gruppo di chiusura della porta, periferiche in plastica come i

distributori di detersivi. La durata potrebbe essere più lunga nel tuo Paese. Per ulteriori informazioni visita il nostro sito web.

- Si prega di notare che alcuni di questi pezzi di ricambio sono disponibili solo per i riparatori professionisti e che non tutti i pezzi di ricambio sono rilevanti per tutti i modelli.
- Per quanto riguarda la lampada o le lampade all'interno di questo prodotto e le lampade di ricambio vendute separatamente: Queste lampade sono destinate a resistere a condizioni fisiche estreme negli elettrodomestici, come temperatura, vibrazioni, umidità, o sono destinate a segnalare informazioni sullo stato operativo dell'apparecchio. Non sono destinate ad essere utilizzate in altre applicazioni e non sono adatte per l'illuminazione di ambienti domestici.

## 2.6 Smaltimento

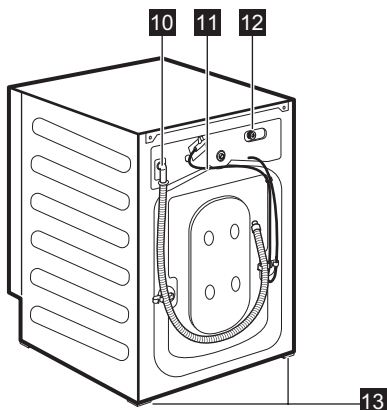
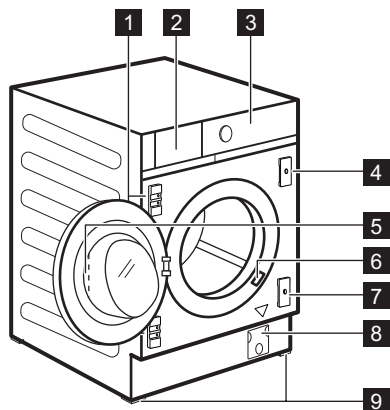
### **AVVERTENZA!**

Rischio di lesioni o soffocamento.

- Staccare la spina dall'alimentazione elettrica e idrica.
- Tagliare il cavo elettrico in prossimità dell'apparecchiatura e gettarlo.
- Togliere il blocco porta per evitare che bambini o animali restino intrappolati nel cestello.
- Smaltire l'apparecchiatura in conformità coi requisiti locali per lo smaltimento di componenti elettrici ed elettronici (WEEE).

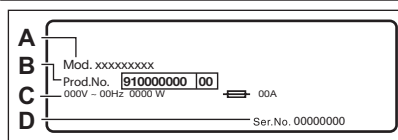
### 3. DESCRIZIONE DEL PRODOTTO

#### 3.1 Panoramica dell'apparecchiatura



- 1 Supporti cerniera
- 2 Erogatore del detersivo
- 3 Pannello comandi
- 4 Piastra magnetica
- 5 Maniglia dell'oblò
- 6 Targhetta dei dati
- 7 Piastra con frusta in gomma
- 8 Filtro della pompa di scarico

- 9 Piedini anteriori per mettere in piano l'elettrodomestico
- 10 Tubo flessibile di scarico
- 11 Cavo di alimentazione
- 12 Collegamento tubo di carico
- 13 Piedini posteriori per mettere in piano l'elettrodomestico



La **targhetta identificativa** riporta il nome del modello (A), il numero di prodotto (B), le classificazioni elettriche (C) e il numero di serie (D).

### 4. DATI TECNICI

Dimensioni	Larghezza/Altezza/Profondità totale	59.6 cm /81.9 cm /55.3 cm
Collegamento elettrico	Tensione	230 V
	Potenza complessiva	2100 W
	Fusibile	10 A
	Frequenza	50 Hz

Livello di protezione dall'ingresso di particelle solide e umidità assicurato dal coperchio protettivo, tranne dove l'apparecchiatura a bassa tensione non ha una protezione contro l'umidità IPX4

Pressione di alimentazione dell'acqua  
Minimo 0,5 bar (0,05 MPa)  
Massimo 10 bar (1,0 MPa)

Alimentazione dell'acqua <sup>1)</sup> Acqua fredda

Carico massimo Cotone 8.0 kg

1) Collegare il tubo di carico dell'acqua a un rubinetto con 3/4" filettatura.

## 5. INSTALLAZIONE

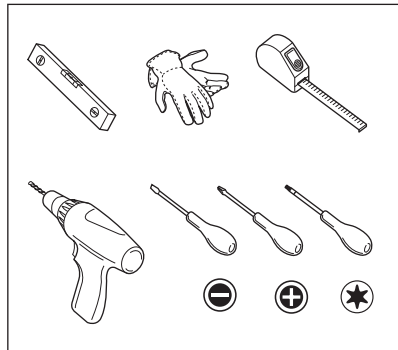
### ⚠ AVVERTENZA!

Fare riferimento ai capitoli sulla sicurezza.

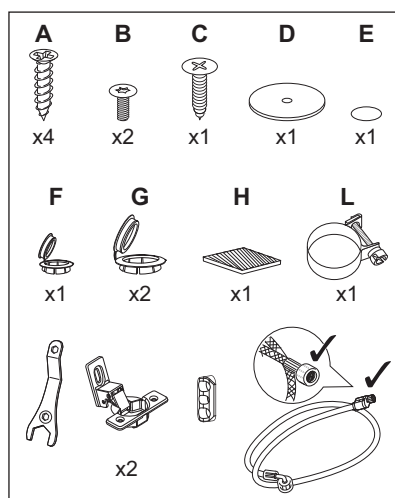
### 5.1 Non fatevi cogliere impreparati per l'installazione



Consigliamo di essere in due per eseguire l'installazione.



### 5.2 L'apparecchiatura è dotata di...



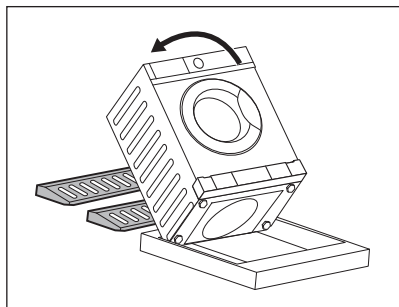
### 5.3 Disimballaggio

### ⚠ AVVERTENZA!

Usare i guanti.

### ⚠ AVVERTENZA!

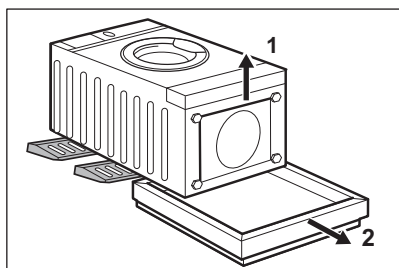
Rimuovere tutta la confezione e i bulloni per il trasporto prima di installare l'apparecchiatura.



1. Appoggiare gli elementi dell'imballaggio sul pavimento, sotto all'apparecchiatura.

**⚠ AVVERTENZA!**

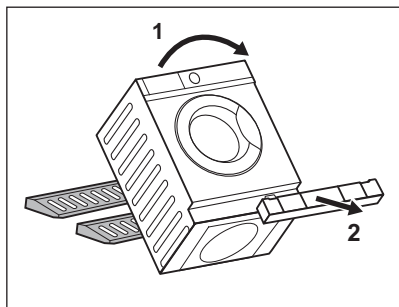
Consigliamo di essere in due per eseguire questa azione.



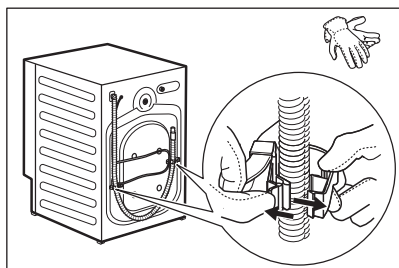
2. Appoggiare con attenzione l'apparecchiatura sul lato posteriore.



Assicurarsi di non danneggiare i tubi.



3. Rimuovere la protezione dal fondo.

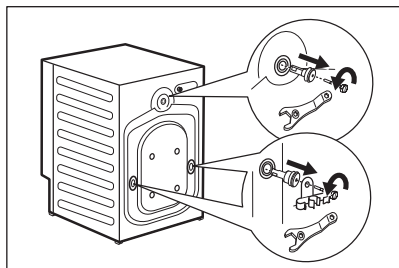


4. Riportare l'apparecchiatura in posizione verticale e togliere la protezione zoccolo.

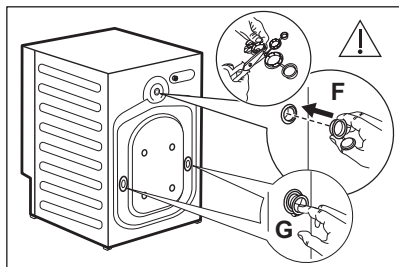
5. Staccare il cavo di alimentazione e il tubo di scarico dagli appositi supporti.



Si può vedere dell'acqua fuoriuscire dal tubo di scarico. Questa condizione è imputabile alle prove con acqua eseguite sulle apparecchiature in fabbrica.



6. Togliere i tre bulloni, i supporti del tubo flessibile e i distanziatori in plastica servendosi del distanziatore fornito in dotazione con l'apparecchiatura.

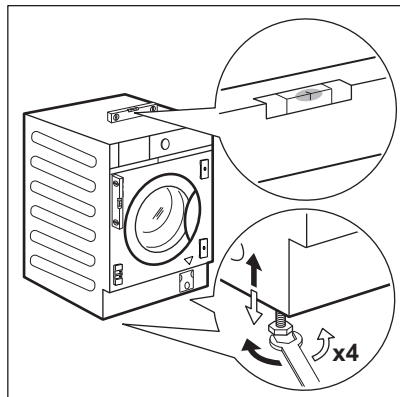


7. Chiudere i fori con i cappucci in plastica presenti nel sacchetto del manuale dell'utente. Mettere il cappuccio più piccolo **F** nel foro superiore e i due cappucci più grandi **G** nei fori inferiori.



Consigliamo di conservare l'imballaggio e i bulloni per il trasporto per quando si sposta l'apparecchiatura.

## 5.4 Posizionamento e livellamento



1. Installare l'apparecchiatura su un pavimento piano e solido.

### **AVVERTENZA!**

Accertarsi che la moquette non impedisca la circolazione dell'aria sotto l'apparecchiatura.



Avvicinare l'apparecchiatura all'incasso del mobile prima di portarla in piano. Per ulteriori dettagli rimandiamo al paragrafo "Incasso".

2. Allentare o stringere i piedini per regolare il livello.

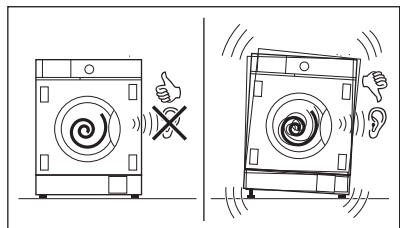


Una corretta regolazione del livello dell'apparecchiatura ne impedisce la vibrazione, il rumore e il movimento durante il funzionamento.

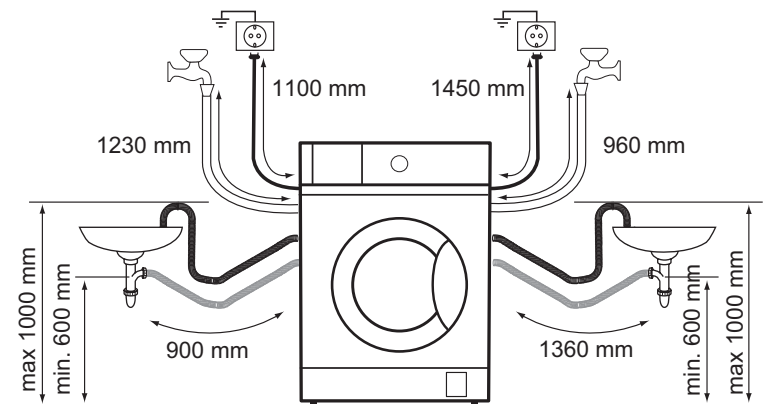
L'apparecchiatura deve essere in piano ed appoggiata in modo stabile.

### **ATTENZIONE!**

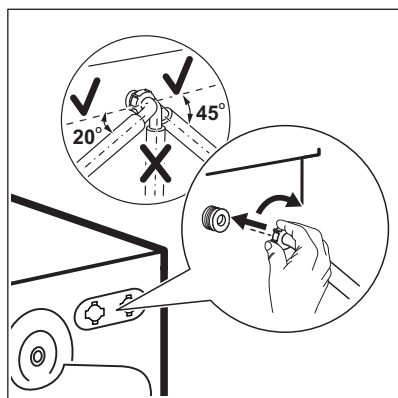
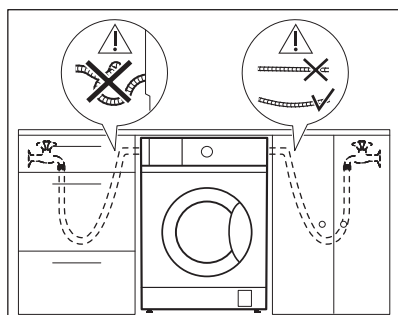
Non mettere cartone, legno o materiali equivalenti sotto i piedini dell'apparecchiatura per regolarne il livello.



## 5.5 Collegamento tubi flessibili e cavi



### Tubo di carico

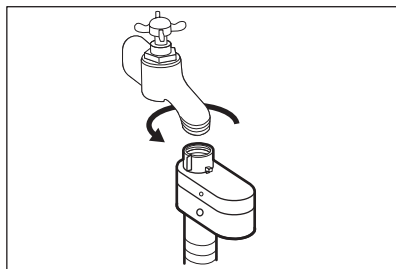


1. Togliere il tubo di carico dall'interno del cestello.
2. Per collegare il tubo di carico dell'acqua nella direzione corretta e con l'inclinazione giusta, controllare la posizione del rubinetto dell'acqua prima di collegarlo alla parte posteriore dell'apparecchiatura.



Verificare che il tubo flessibile non sia piegato, schiacciato o sottoposto a tensione.

3. Collegare il tubo flessibile alla parte posteriore dell'apparecchiatura. Non ruotare il tubo flessibile di ingresso acqua verso il basso; ruotarlo verso sinistra o destra a seconda della posizione del proprio rubinetto.
4. Allentare il dado ad anello per sistemarlo nella posizione corretta.



5. Collegare il tubo di carico dell'acqua a un rubinetto dell'acqua fredda con filettatura 3/4.

**⚠ AVVERTENZA!**

L'acqua in ingresso non deve avere una temperatura superiore ai 25 °C.

**⚠ AVVERTENZA!**

Verificare che non vi siano perdite dai raccordi.



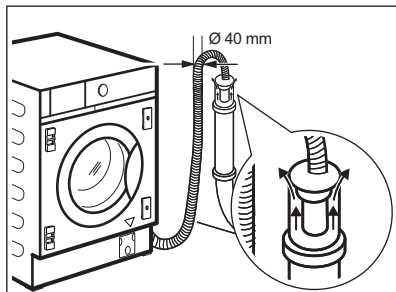
Utilizzare il tubo flessibile fornito in dotazione con l'apparecchiatura.



Non usare una prolunga se i tubi di carico dell'acqua sono troppo corti. Contattare il Centro Assistenza Autorizzato per sostituire il tubo flessibile di ingresso.

## Scarico dell'acqua

Sarà possibile collegare il tubo flessibile di scarico:



**A un tubo fisso dotato di sfiato**

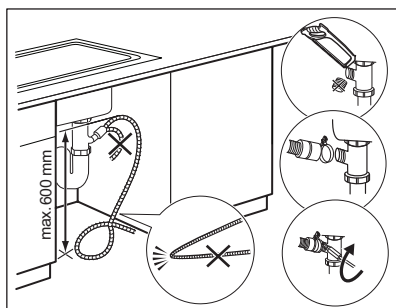
Direttamente in una conduttura di scarico situata a un'altezza non inferiore ai 60 cm (23,6") e non superiore a 100 cm (39,3").

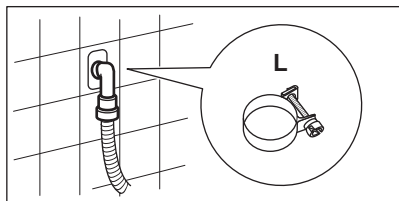
L'estremità del tubo di scarico deve essere sempre ventilata, perciò il diametro interno del condotto di scarico (min. 40 mm = min. 1,6") deve essere più grande del diametro esterno del tubo di scarico.

**Allo scarico del lavello**

Mettere il tubo flessibile di scarico nello scarico e serrarlo con la fascetta fornita in dotazione **L**.

Accertarsi che il tubo di scarico formi una curva per evitare che particelle passino dal lavandino all'apparecchiatura.





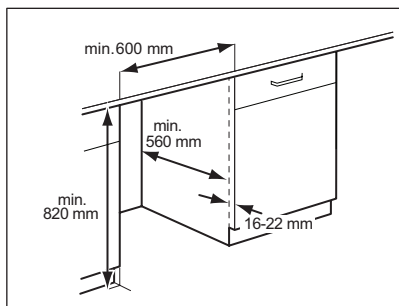
### Ad un tubo a parete

Direttamente in una condotta di scarico incassata nel muro del locale e serrare con la fascetta fornita in dotazione L.

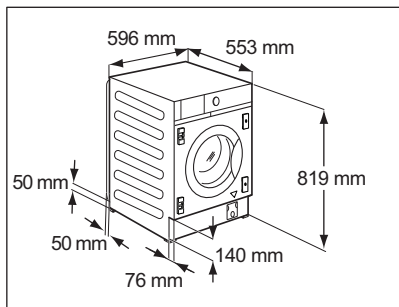


È possibile prolungare il tubo di scarico fino a un massimo di 400 cm. Contattare il Centro Assistenza per l'altro tubo di scarico e la prolunga.

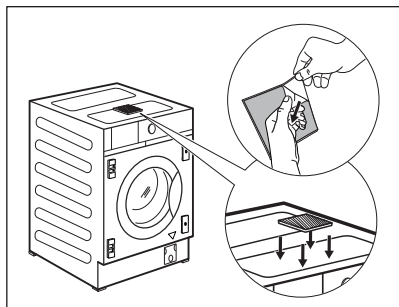
## 5.6 Incasso



Questa apparecchiatura è stata progettata per il montaggio a incasso in un mobile. Vedere le dimensioni di incasso minimo negli schemi.



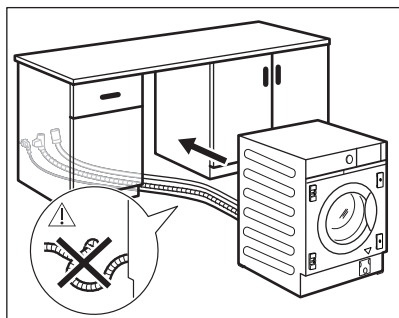
Se i tubi flessibili passano dietro all'apparecchiatura, verificare che nulla ostruisca il piccolo incasso indicato con le misure 50 x 50 mm.



L'apparecchiatura è inoltre dotata di un cuscinetto-spugna adesivo **H** che si trova all'interno del cestello.

Fissarlo sulla parte superiore dell'apparecchiatura, ove indicato nel disegno.

Quando l'apparecchiatura viene messa in piano sotto ai mobili, **NON** schiacciare il cuscinetto-spugna.



Prima di procedere con l'incasso dell'apparecchiatura, avvicinarla all'incasso e preposizionare il tubo flessibile di ingresso, il tubo di scarico e il cavo di alimentazione.

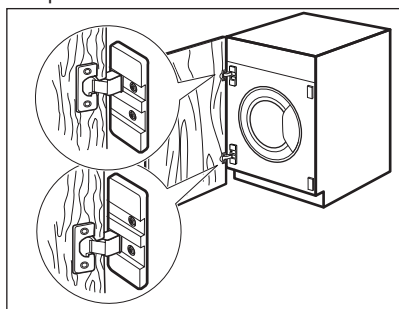
**⚠ AVVERTENZA!**

Verificare che non siano piegati o schiacciati.

## 5.7 Preparazione e montaggio della porta del mobile

La porta del mobile dovrebbe avere le seguenti dimensioni:

- larghezza min. 595 - max. 598 mm;
- spessore 16-22 mm.

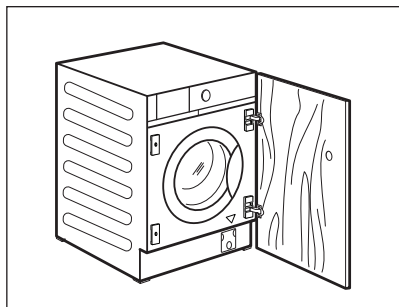


### Pre-impostazione di fabbrica

L'apparecchiatura è predisposta per essere incassata in un mobile con porta con apertura da destra a sinistra.

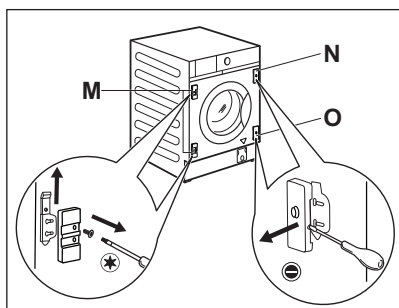


La miglior soluzione sarebbe quella di avvitare la cerniera superiore al foro superiore della piastra superiore e la cerniera inferiore al foro inferiore della piastra inferiore.

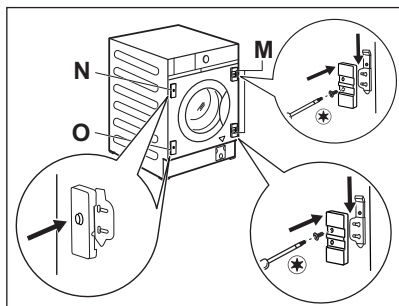


### Possibilità di invertire la porta del mobile

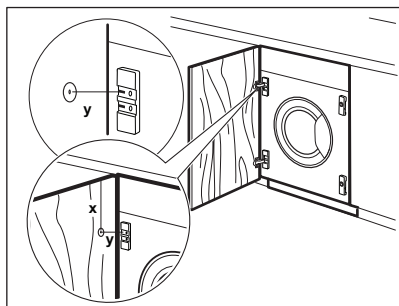
Eeguire l'inversione della porta del mobile prima che l'apparecchiatura venga completamente incassata.



Se la porta del mobile deve essere aperta da sinistra a destra, invertire la posizione dei supporti ceniera **M** con la piastra magnetica **N** e la piastra inferiore **O**.



Verificare che la piastra con la calamita sia nella posizione superiore.

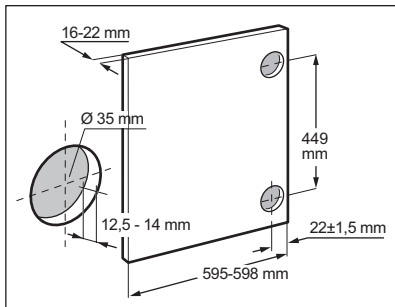


### Preparazione della porta del mobile

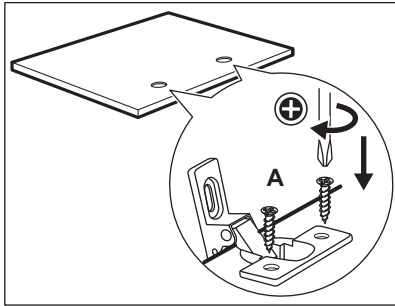


Per svasare la porta consigliamo di rivolgersi a un professionista.

Allineare correttamente la porta del mobile agli elementi d'arredo.  
Misurare la distanza **X** per fissare l'altezza del foro e svasare la cerniera superiore. Il centro del foro **Y** dovrebbe trovarsi alla stessa altezza della corsa sul supporto della cerniera.



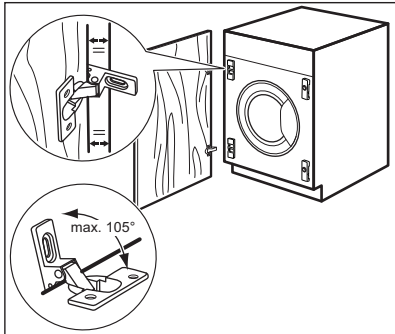
Impostare la posizione del foro inferiore rispettando le dimensioni e le distanze indicate nel disegno (449 mm).  
Svasare i fori.



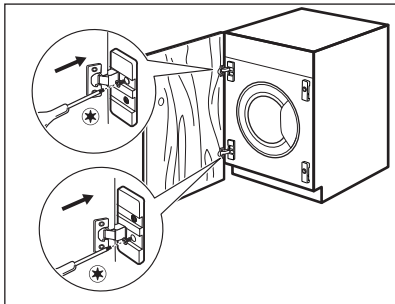
### Hinges

Per montare le cerniere è necessario praticare due fori (diametro 35 mm, profondità 12,5 - 14 mm a seconda della profondità della porta del mobile) sul lato interno della porta.

Le cerniere verranno fissate alla porta per mezzo delle quattro viti fornite in dotazione **A**.



Per allineare alla perfezione la porta, verificare che l'estremità del mobile sia parallela all'estremità dell'apparecchiatura e che rispetti l'angolazione di apertura adeguata (max. 105 °).

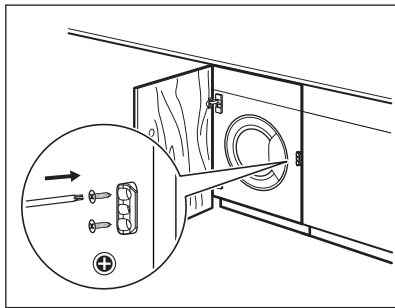
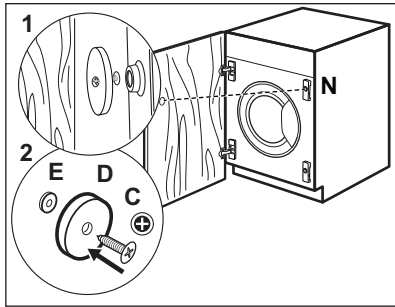


### Montaggio della porta

Fissare le cerniere ai supporti della cerniera sull'apparecchiatura servendosi delle due viti fornite in dotazione **B**.



Le cerniere possono essere regolate per compensare il possibile spessore irregolare della porta.



### Counter-magnet

L'apparecchiatura è pre-impostata per la chiusura magnetica.

Per una chiusura corretta:

1. Posizionare la vite **C** e il contromagnete **D** sulla piastra magnetica **N**. Appoggiare la porta del mobile contro la vite fino a quando non lascia un segno.
2. Aprire la porta del mobile e avvitare il contromagnete **D** (disco in acciaio + anello in gomma **E**) con la vite **C** nel lato infero della porta del mobile, dove la vite ha lasciato il segno, come indicato nel primo passaggio.



### Dispositivo di fermo flessibile della macchina.

Il dispositivo di fermo in plastica in dotazione può essere installato solo al termine dell'installazione dell'apparecchiatura, per evitare il movimento verso l'esterno. Fissarlo sul mobile, vicino al pannello anteriore prendendo come altezza di riferimento il centro della porta, **sul lato opposto delle cerniere**.

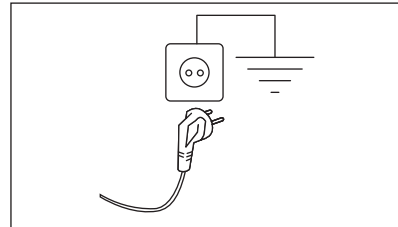
## 5.8 Collegamento elettrico

Al termine dell'installazione è possibile collegare la spina alla presa elettrica.

La targhetta di identificazione e il capitolo "Dati tecnici" indicano i valori elettrici necessari. Assicurarsi che siano compatibili con l'alimentazione di rete.

Verificare che l'impianto domestico possa sopportare il carico massimo richiesto, tenendo in considerazione anche le altre apparecchiature che possono essere utilizzate.

### Collegare l'apparecchiatura a una presa elettrica con messa a terra.



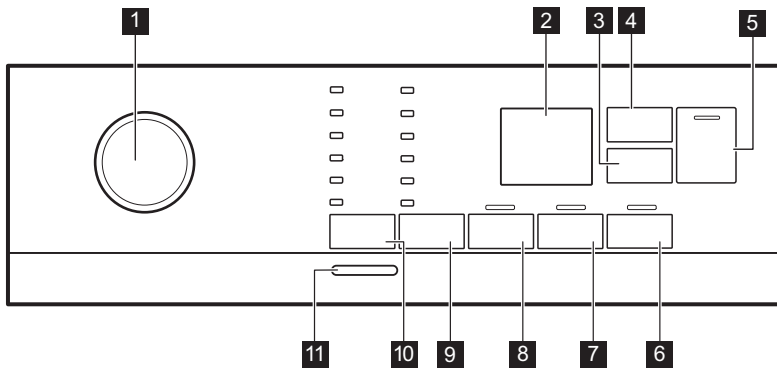
Il cavo di alimentazione deve essere facilmente accessibile dopo l'installazione dell'apparecchiatura.

Per qualsiasi intervento elettrico necessario per l'installazione di questa apparecchiatura, contattare il nostro Centro di Assistenza Autorizzato.

Il produttore declina qualsiasi responsabilità per danni o lesioni causati dal mancato rispetto delle suddette misure di sicurezza.

## 6. PANNELLO DEI COMANDI

### 6.1 Descrizione del pannello dei comandi

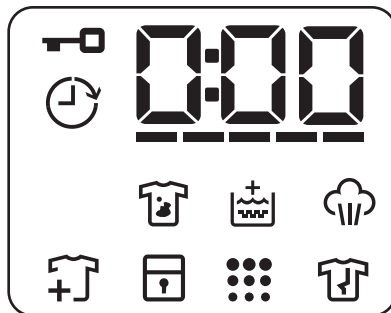












Le opzioni permanenti sono impostate tenendo premuto il relativo pulsante per almeno 3 secondi.

- 1** Selettore dei programmi
- 2** Visualizza
- 3** Tasto Partenza Ritardata
- 4** Tasto Time Manager
- 5** Avvio/Pausa
- 6** Vapore Finale toccare il tasto e l'opzione permanente Blocco bambini 3s

- 7** Più Morbido toccare il tasto e l'opzione permanente Extra Risciacquo 3s
- 8** Prelavaggio toccare il pulsante e l'opzione permanente Macchie 3s
- 9** Spin **Spin** tasti opzioni riduzione
  - Acqua in vasca opzione
  - No Centrifuga opzione
  - Silent opzione
- 10** Tasto Temperatura
- 11** Pulsante On/Off

### 6.2 Display



	Spia Oblò bloccato.
	Spia della partenza ritardata.
	La spia digitale può mostrare: <ul style="list-style-type: none"> <li>• Reimpostare la posizione (— — —).</li> <li>• Durata del programma (ad esempio 2:40).</li> <li>• Tempo di ritardo (ad esempio 2h).</li> <li>• fine del Ciclo (000).</li> <li>• Codice di avvertenza (ad esempio: E20).</li> <li>• Spia errore (— — —).</li> </ul>
	Indicatore Time Manager.
	Spia anti-macchia.
	Indicatore Extra risciacquo.
	Indicatore Fase vapore.
	L'indicatore Aggiungi indumenti si accende all'inizio della fase di lavaggio, quando è ancora possibile mettere in pausa l'apparecchiatura e aggiungere altro bucato.
	Spia Sicurezza bambino.
	Indicatore Pulizia macchina. Questo è un consiglio: eseguire la pulizia del cestello.

## 7. SELETTORE E TASTI

### 7.1 Introduzione



Le opzioni/funzioni non sono disponibili con tutti i programmi di lavaggio. Controllare la compatibilità fra opzioni/funzioni e i programmi di lavaggio nella "Tabella dei programmi". Un'opzione/funzione può escludere l'altra, in questo caso l'apparecchiatura non consente di impostare le opzioni/funzioni incompatibili.

### 7.2 On/Off

Premere questo tasto per alcuni secondi sarà possibile attivare o disattivare l'apparecchiatura. Quando l'apparecchiatura

viene accesa o spenta, si sentono due suoni diversi.

Quando la funzione Stand-by disattiva automaticamente l'apparecchiatura dopo alcuni minuti per ridurre il consumo energetico, potrebbe essere necessario attivare nuovamente l'apparecchiatura.

Per ulteriori dettagli rimandiamo al paragrafo Stand-by nel capitolo Utilizzo quotidiano.

### 7.3 Selettore dei programmi


Per impostare il programma di lavaggio desiderato fare riferimento alla tabella 'Programmi' per ulteriori informazioni in merito.

La posizione è una funzione di • "Reset", che interrompe e resetta il programma in funzione. Il display mostra dei trattini a

indicare che nessun programma è stato selezionato.

## 7.4 Temperatura

Quando viene selezionato un programma di lavaggio, l'apparecchiatura propone automaticamente una temperatura predefinita.


Spia Freddo  = acqua fredda.


L'indicatore della temperatura impostata si accende.



## 7.5 Spin

Quando viene impostato un programma, l'apparecchiatura imposta automaticamente la velocità di centrifuga predefinita consentita per ciascun programma.

**Con questo pulsante sarà possibile modificare la velocità di centrifuga predefinita o impostare una delle opzioni di centrifuga aggiuntive:**


- **Acqua in vasca** . La spia corrispondente si accende. La centrifuga finale non viene eseguita. Si esclude lo scarico dell'acqua dell'ultimo risciacquo in modo da non sgualcire i tessuti. Il programma di lavaggio finisce con l'acqua nel cesto. L'oblò resta bloccato e il cesto ruota regolarmente per ridurre la formazione di pieghe. È necessario scaricare l'acqua per sbloccare l'oblò.

Premendo il tasto Avvio/Pausa  l'apparecchiatura esegue la fase di centrifuga e poi scarica l'acqua.

- **No Centrifuga** . La spia corrispondente si accende. Impostare questa opzione per disattivare tutte le fasi di centrifuga. L'apparecchiatura esegue solo la fase di scarico del programma di lavaggio selezionato. Impostare questa opzione per tessuti molto delicati. La fase di risciacquo per alcuni programmi di lavaggio utilizza più acqua
- **Silent** . La spia corrispondente si accende. Le fasi intermedie e quella finale della centrifuga vengono eliminate e il

programma termina con l'acqua nel cestello. In questo modo vengono ridotte le pieghe. L'oblò rimane bloccato. Il cesto ruota regolarmente per ridurre le pieghe. È necessario scaricare l'acqua per sbloccare l'oblò.

Dato che il programma è molto silenzioso, è adatto per essere usato di notte quando l'energia elettrica costa meno. In alcuni programmi i risciacqui vengono eseguiti con più acqua.

Premendo il Avvio/Pausa  tasto, l'apparecchiatura esegue unicamente la fase di scarico.



L'apparecchiatura svuota l'acqua automaticamente dopo circa 18 ore.

## 7.6 Prelavaggio

Con questa opzione è possibile aggiungere una fase di prelavaggio a un programma di lavaggio.

L'indicatore corrispondente sopra al touch si illumina.

Usare questa funzione per aggiungere una fase di pre-lavaggio a 30°C prima di quella di lavaggio.


Questa opzione è consigliata per bucato molto sporco, in particolare se contiene sabbia, polvere, fango e altre componenti solide.




Quest'opzione può aumentare la durata del programma.

## 7.7 Anti-macchia permanente 3s

Questa opzione aggiunge una fase anti-macchia al programma. Usare questa opzione per i capi con macchie difficili da rimuovere.

Per **attivare/disattivare** questa opzione, tenere premuto il tasto Prelavaggio per 3 secondi fino a che l'indicatore  **non compare/sparisce** sul display.

Versare il prodotto per rimuovere le macchie nello scomparto .



Questa opzione aumenta la durata del programma.

Questa opzione non è utilizzabile con temperature inferiori a 40 °C.

## 7.8 Impostazione permanente Più Morbido

Impostare questa opzione per ottimizzare la distribuzione di ammorbidente e migliorare la morbidezza del tessuto.

Consigliato quando viene usato ammorbidente.




Questa opzione aumenta la durata del programma.

La spia sopra al pulsante a sfioramento si accende e rimane sempre accesa durante i cicli successivi fino a che l'opzione non viene disattivata.

## 7.9 Extra Risciacquo Permanente



Con questa opzione è possibile fare sempre un risciacquo extra quando viene impostato un nuovo programma.

Per **attivare/disattivare** questa opzione, tenere premuto il tasto Più Morbido per 3 secondi fino a che l'indicatore  **non compare/sparisce** sul display.

Quando è attivata, l'apparecchiatura passa in modalità predefinita a questa opzione dopo essere stata spenta o dopo aver modificato/resettato il programma.



Questa opzione aumenta la durata del programma.

## 7.10 Vapore Finale

Questa opzione aggiunge una fase vapore seguita da una rapida fase anti-pieghe al termine del programma di lavaggio.





La fase vapore riduce le pieghe e facilita la fase di stiro degli indumenti.

L'indicatore corrispondente sopra al touch si illumina.

La spia  è fissa durante la fase vapore.



Questa opzione può aumentare la durata del programma.

Quando il programma si ferma, sul display compare , la spia  si spegne e la spia  e il tasto Avvio/Pausa  led è fisso. Il cesto esegue movimenti delicati per circa 30 minuti per conservare i benefici del vapore. Toccando un qualsiasi pulsante, i movimenti anti-piega si fermano e l'oblò si sblocca, l'apparecchiatura propone nuovamente il programma impostato precedentemente.

Per interrompere la fase anti-piega, è inoltre possibile:

- Premere il tasto On/Off per alcuni secondi per attivare o disattivare l'apparecchiatura.
- Ruotare il selettore dei programmi in un'altra posizione.




Un carico piccolo aiuta a raggiungere risultati migliori.

## 7.11 Sicurezza bambino 3s

Questa opzione consente di evitare che i bambini possano giocare con il pannello dei comandi.

Per **attivare/disattivare** questa opzione, tenere premuto il tasto Vapore Finale fino a che l'indicatore  **non compare/sparisce** sul display.



Quando è attivata, l'apparecchiatura passa in modalità predefinita a questa opzione dopo essere stata spenta o dopo aver modificato/resettato il programma. Se viene premuto qualsiasi pulsante, la spia  lampeggia a indicare che i pulsanti sono disattivati.

La funzione Blocco bambini non è disponibile per alcuni secondi dopo l'accensione dell'apparecchiatura.

## 7.12 Partenza Ritardata

Con quest'opzione è possibile ritardare l'avvio di un programma in un orario più comodo.

Premere ripetutamente il tasto per impostare il ritardo necessario. Il tempo aumenta a intervalli di 1 ora fino a 20 ore.

Il display mostra la spia  e il tempo selezionato del ritardo. Dopo aver premuto il **Avvio/Pausa**  pulsante, l'apparecchiatura inizia il conto alla rovescia e lo sportello è bloccato.

## 7.13 Time Manager

Con questa opzione sarà possibile ridurre la durata del programma a seconda delle dimensioni del carico e del livello di sporcizia.

Quando si imposta un programma di lavaggio, il display mostra la durata predefinita e ----- trattini.

Toccare il pulsante Time Manager per ridurre la durata del programma a seconda delle proprie esigenze. Il display mostra la nuova durata del programma e il numero di trattini diminuisce di conseguenza:

----- adatto per un carico completo di indumenti con livello di sporcizia normale.

---- un ciclo rapido per un carico completo di indumenti con livello normale di sporcizia.

--- ciclo molto rapido per un carico inferiore leggermente sporco (ad esempio: si consiglia al massimo un mezzo carico).

- il ciclo più rapido per rinfrescare quantitativi ridotti di bucato.

Il Time Manager è disponibile solo con i programmi presenti in tabella.

indicatore	Cotoni	Sintetici
----- 1)	■	■

indicatore	Cotoni	Sintetici
----	■	■
---	■	■
-- 2)	■	■
- 2)	■	■

1) Durata predefinita per tutti i programmi.

2) Questo livello dell'opzione Time Manager non è disponibile a 90 °C.

### Time Manager con i programmi a vapore




Quando viene impostato un programma a vapore, questo tasto consente di scegliere tre livelli di vapore e la durata del programma viene ridotta di conseguenza:

- ---- : massimo.
- --- : medio.
- - : minimo.




In alcune apparecchiature la durata del programma viene ridotta senza mostrare trattini.

## 7.14 Avvio/Pausa


Premere il tasto **Avvio/Pausa**  per avviare, mettere in pausa l'apparecchiatura o interrompere un programma in funzione.



L'icona  indica che è possibile mettere in pausa il ciclo e aggiungere o rimuovere indumenti. Leggere la sezione "Apertura dello sportello - Aggiunta di indumenti" per ulteriori dettagli.

## 8. PROGRAMMI

### 8.1 Tabella dei programmi

<b>Programma Temperatura predefinita Gamma di tem- peratura</b>	<b>Velocità di centrifuga di riferimen- to Gamma ve- locità cen- trifuga</b>	<b>Carico massi- mo</b>	<b>Descrizione del programma (Tipo di carico e livello di sporco)</b>
<b>Programmi di lavaggio</b>			
Eco 40-60 40 °C <b>1)</b>	1400 giri/min (1400- 800 gi- ri/min)	8.0 kg	<b>Cotone bianco e colorato sintetico.</b> Capi normalmente sporchi. Il consumo di energia si riduce e la durata del programma di lavaggio viene allungata, garantendo buoni risultati di lavaggio.
Cotoni 40°C 90°C - A freddo	1400 giri/min (1400- 800 gi- ri/min)	8.0 kg	<b>Cotone bianco e colorato.</b> Capi normalmente, molto e poco sporchi
Sintetici 40 °C 60 °C – A freddo	1200 giri/min (1200 - 800 gi- ri/min)	3.0 kg	<b>Capi in tessuti sintetici o misti.</b> Capi normalmente sporchi.
Delicati 30 °C 40 °C – A freddo	1200 giri/min (1200- 800 gi- ri/min)	2.0 kg	<b>Tessuti delicati quali ad esempio acrilici, viscosa e tessuti misti che richiedono un lavaggio più delicato.</b> Capi normalmente e poco sporchi.
 Hygiene 60°C	1400 giri/min 1400 giri/min – 800 giri/min	8.0 kg	Capi in cotone bianco. Questo programma di lavaggio ad alte prestazioni combinato con il vapore rimuove oltre il 99,99% dei batteri e dei virus <sup>2)</sup> mantenendo la temperatura al di sopra di 60 °C durante la fase di lavaggio, con un'azione agiuntiva sulle fibre grazie al vapore, un risciacquo potenziato assicura la rimozione corretta dei residui di detersivo e dei microorganismi. Questo programma garantisce anche una riduzione adeguata delle particelle di pollini/allergeni.

Programma Temperatura predefinita Gamma di tem- peratura	Velocità di centrifuga di riferimen- to Gamma ve- locità cen- trifuga	Carico massi- mo	Descrizione del programma (Tipo di carico e livello di sporco)
----------------------------------------------------------------------	-----------------------------------------------------------------------------------------	------------------------	-------------------------------------------------------------------

#### Vapore programmi

I programmi Vapore possono essere utilizzati per ridurre le pieghe e gli odori dagli indumenti (come cotone, sintetici, tessuti misti, compresi i delicati) che devono solo essere rinfrescati, in breve tempo, evitando il lavaggio. Le fibre in tessuto sono rilassate e poi la stiratura diventa molto facile. Al termine del ciclo, rimuovere rapidamente la biancheria dal cesto.

La durata del ciclo può essere ridotta fino a 15 minuti tramite l'opzione Risparmio Tempo .

**NON** impostare questa modalità con questa tipologia di capi:

- Articoli non adatti per l'asciugatrice.
- Indumenti con l'etichetta "Solo lavaggio a secco".



**Non usare detersivi!**

I Vapore programmi non rimuovono odori particolarmente intensi e non eseguono cicli di lavaggio.

Dopo il trattamento a vapore, la biancheria può risultare umida. Appendere gli indumenti per alcuni minuti.

#### La fragranza (Electrolux Steam Fragrance)

Il ElectroluxSteam Fragrance ti consente di rinfrescare anche i capi delicati, rimuovendo le pieghe e aggiungendo freschezza con una fragranza delicata sviluppata esclusivamente da **Electrolux**. Rinfrescando con il VAPORE, invece di eseguire cicli di lavaggio completi manterrai i tuoi capi come nuovi più a lungo. Puoi anche usare in sicurezza la fragranza con i programmi Cashmere e VAPORE, se disponibili, per tessuti delicati come cashmere e lana. Quando si tratta un carico più piccolo, ridurre il dosaggio della fragranza e la durata del ciclo: in soli quindici minuti, i vestiti guadagneranno quella sensazione di "appena lavato".

Leggere attentamente le istruzioni fornite con la fragranza.

**NON:**

- Mettere in lavasciuga gli indumenti lavati con la fragranza. I benefici di questo lavaggio evaporerrebbero.
- Usare la fragranza per scopi diversi rispetto a quelli qui descritti.
- Usare la fragranza su indumenti nuovi. I nuovi indumenti potrebbero contenere composti residui delle finiture, non compatibili.



La fragranza è disponibile sul negozio online **Electrolux** o presso un rivenditore autorizzato.

Programma Temperatura predefinita Gamma di tem- peratura	Velocità di centrifuga di riferimen- to Gamma ve- locità cen- trifuga	Carico massi- mo	Descrizione del programma (Tipo di carico e livello di sporco)
----------------------------------------------------------------------	-----------------------------------------------------------------------------------------	------------------------	-------------------------------------------------------------------



Vapore FreshScent

1.0 kg

**Cotone, Sintetici, Delicati.** Programma vapore rapido e delicato per rinfrescare anche gli indumenti più delicati, compresi quelli molto delicati con lustrini, pizzo, ecc. Quando si gestiscono carichi inferiori, la durata del programma può essere ridotta ulteriormente per mezzo dell'opzione Time Manager.

**⚠ AVVERTENZA!**

Non usare il programma con indumenti in lana e indumenti recanti la dicitura dry-clean.

**⚠ AVVERTENZA!**

Non usare detersivi!

**Programmi speciali**

Centrifuga/Scarico	1400 giri/min (1400 - 800 gi- ri/min)	8.0 kg	<b>Tutti i tessuti, a parte i capi in lana e i tessuti delicati.</b> Per centrifugare la biancheria e scaricare l'acqua nel cesto.
--------------------	---------------------------------------------	--------	------------------------------------------------------------------------------------------------------------------------------------

Risciacquo	1400 giri/min (1400- 800 gi- ri/min)	8.0 kg	<b>Tutti i tessuti, eccetto lana e tessuti molto delicati.</b> Programma per risciacquare e centrifugare il bucato. La velocità di centrifuga predefinita è quella usata per i programmi per il cotone. Ridurre la velocità di centrifuga in base al tipo di biancheria. Ove necessario, impostare l'opzione Extra Risciacquo per aggiungere ulteriori risciacqui. Con una bassa velocità di centrifuga l'apparecchiatura effettua risciacqui delicati e una centrifuga breve.
------------	--------------------------------------------	--------	--------------------------------------------------------------------------------------------------------------------------------------------------------------------------------------------------------------------------------------------------------------------------------------------------------------------------------------------------------------------------------------------------------------------------------------------------------------------------------

**Ulteriori programmi di lavaggio**

Piumoni 40 °C 60 °C – A freddo	800 giri/min	3.0 kg	<b>Singolo lenzuolo sintetico, indumenti imbottiti, piumini, giacche</b> e indumenti simili.
--------------------------------------	--------------	--------	----------------------------------------------------------------------------------------------

Rapido 14' 30 °C	800 giri/min	1.5 kg	<b>Capi in tessuti sintetici e misti.</b> Capi poco sporchi e capi da rinfrescare.
---------------------	--------------	--------	------------------------------------------------------------------------------------

Sport 30 °C 40 °C – A freddo	1200 giri/min (1200- 800 gi- ri/min)	3.0 kg	<b>Capi sportivi.</b> Ciclo breve intenso per lavare in profondità capi sportivi.
------------------------------------	--------------------------------------------	--------	-----------------------------------------------------------------------------------

Programma Temperatura predefinita Gamma di tem- peratura	Velocità di centrifuga di riferimen- to Gamma ve- locità cen- trifuga	Carico massi- mo	Descrizione del programma (Tipo di carico e livello di sporco)
----------------------------------------------------------------------	-----------------------------------------------------------------------------------------	------------------------	-------------------------------------------------------------------



Outdoor  
30 °C  
40 °C – A freddo

1200 giri/min  
(1200- 800 gi-  
ri/min)



2.0 kg<sup>3)</sup>  
1.0 kg<sup>4)</sup>



Non usare ammorbidente e fare in modo che non vi siano residui di ammorbidente nel cassetto del detersivo.

**Capi sportivi in tessuti sintetici.** Questo programma è stato pensato per lavare in modo delicato indumenti sportivi ed è anche adatto per abbigliamento da palestra, ciclismo, jogging e articoli simili. Il carico di bucato consigliato è 2.0 kg.

**Tessuti impermeabili, impermeabili-traspiranti e tessuti idrorepellenti.** Questo programma può essere usato anche come fase di ripristino dell'impermeabilizzazione, essendo studiato appositamente per creare un rivestimento idrofobico sugli indumenti. Per eseguire la fase di ripristino dell'impermeabilizzazione, procedere come indicato di seguito:

- Versare il detersivo nello scomparto .
- Versare un prodotto speciale per l'idrorepellenza nello scomparto del cassetto dedicato all'ammorbidente .
- Ridurre il carico del bucato a 1.0 kg.



Per migliorare ulteriormente l'azione di ripristino dell'impermeabilizzazione, asciugare in asciugatrice impostando il programma di asciugatura Outdoor (ove disponibile e se l'etichetta consente l'asciugatura in asciugatrice).

Denim  
30 °C  
40 °C – A freddo

800 giri/min  
(1200 - 800 gi-  
ri/min)

3.0 kg

**Programma speciale per gli indumenti in Denim con una fase di lavaggio delicata per ridurre gli sbiadimenti e i segni del lavaggio.** Per una miglior cura degli indumenti consigliamo un carico ridotto.

Programma Temperatura predefinita Gamma di tem- peratura	Velocità di centrifuga di riferimen- to Gamma ve- locità cen- trifuga	Carico massi- mo	Descrizione del programma (Tipo di carico e livello di sporco)
----------------------------------------------------------------------	-----------------------------------------------------------------------------------------	------------------------	-------------------------------------------------------------------



Lana  
40 °C  
40 °C – A freddo

1200 giri/min  
(1200 - 800 gi-  
ri/min)

1.5 kg

**Indumenti di lana lavabili a macchina, a mano e altri tes-  
suti** che riportano sull'etichetta il simbolo di "lavaggio a ma-  
no"<sup>5)</sup>

1) Secondo la norma UE 2019/2023 della Commissione, questo programma a 40 °C è in grado di pulire il bucato di cotone con un livello di sporco normale, dichiarato lavabile a 40 °C o 60 °C, insieme nello stesso ciclo.



Per la temperatura raggiunta nella lavanderia, la durata del programma e altri dati, consultare il capitolo "Valori di consumo".

I programmi più efficienti in termini di consumo energetico sono in genere quelli che funzionano a temperature più basse e durano più a lungo.

2) Testato per Staphylococcus aureus, Enterococcus faecium, Candida albicans, Pseudomonas aeruginosa e il batteriofago MS2 nei test esterni eseguiti da Swisstest Testmaterialien AG nel 2021 (verbale di prova n. 202120117).





3) Programma di lavaggio.

4) Programma di lavaggio e fase di impermeabilizzazione.

5) Durante questo ciclo il cesto ruota lentamente per garantire un lavaggio delicato. Se sembra che il cesto non ruoti o non ruoti adeguatamente, non si tratta di un'anomalia.

## Compatibilità delle opzioni programma

Programma	Spin	No centrifuga			Prelavaggio 1)	Macchie 2)	Extra Risciacquo	Più Morbido	Vapore Finale	Partenza Ritardata	Risparmio Tempo
Eco 40-60	■	■	■	■						■	
Cotoni	■	■	■	■	■	■	■	■	■	■	■
Sintetici	■	■	■	■	■	■	■	■	■	■	■
Delicati	■	■	■	■			■	■		■	
 Hygiene	■	■	■	■	■	■	■	■	■	■	
 Vapore FreshScent										■	■



Programma	Spin	No centrifuga			Prelavaggio 1)	Macchie 2)	Extra Risciacquo	Più Morbido	Vapore Finale	Partenza Ritardata	Risparmio Tempo
Centrifuga/Scarico	■	■ 3)								■	
Risciacquo	■	■	■				■				■
Piumoni	■	■						■			■
Rapido 14'	■	■	■								■
Sport	■	■	■		■		■				■
 Outdoor	■	■	■				■				■
Denim	■	■	■	■		■	■	■	■		■
 Lana	■	■	■								■


1) Prelavaggio e Macchie non possono essere selezionati insieme.

2) Questa opzione non è utilizzabile con temperature inferiori a 40°C.

3) Impostando l'opzione Esclusione centrifuga, l'apparecchiatura esegue solo lo scarico dell'acqua.

### Detergenti idonei per ciascun programma

Programma	Polvere universale <sup>1)</sup>	Liquido universale	Liquido per colorati	Delicati in lana	Speciale
Eco 40-60	▲	▲	▲	--	--
Cotoni	▲	▲	▲	--	--
Sintetici	▲	▲	▲	--	--
Delicati	--	--	--	▲	▲
 Hygiene	▲	▲	--	--	▲
Piumoni	--	--	--	▲	▲
Rapido 14'	--	▲	▲	--	--
Sport	--	▲	▲	--	▲
 Outdoor	--	--	--	▲	▲
Denim	--	--	▲	▲	▲

Programma	Polvere universale <sup>1)</sup>	Liquido universale	Liquido per colorati	Delicati in lana	Speciale
 Lana	--	--	--	▲	▲

1) A temperature superiori a 60 °C si consiglia l'uso di detersivo in polvere.

▲ = Consigliato

-- = Non consigliato

## 8.2 Woolmark Premium Wool Care - Blu



Il ciclo di lavaggio lana di questa apparecchiatura è stato testato e approvato dalla Woolmark Company per lavare indumenti di lana con etichetta riportante la dicitura "lavaggio a mano" a patto che i prodotti vengano lavati seguendo le istruzioni riportate sulle relative etichette e le indicazioni del produttore della lavatrice.

1380

## 9. IMPOSTAZIONI

### 9.1 Segnali acustici

Questa apparecchiatura ha vari segnali acustici, che funzionano quando:


- Viene attivata l'apparecchiatura (breve suono speciale).
- Viene disattivata l'apparecchiatura (breve suono speciale).
- Si toccano i tasti (suono clic).
- Viene effettuata una selezione non valida (3 suoni brevi).
- Il programma è completato (sequenza di suoni per circa 2 minuti).
- L'apparecchiatura ha un'anomalia di funzionamento (sequenza di brevi suoni per circa 5 minuti).


Per **attivare/disattivare** i segnali acustici quando il programma è completato, premere contemporaneamente Temperatura e Centrifuga per circa 2 secondi. Il display visualizza On o Off.



Se si disattivano i segnali acustici, gli stessi continueranno a funzionare in caso di malfunzionamento dell'apparecchiatura.

## 10. PRIMA DI UTILIZZARE L'ELETTRODOMESTICO

1. Verificare che l'alimentazione elettrica sia disponibile e che il rubinetto dell'acqua sia aperto.
2. Versare 2 litri di acqua nello scomparto del detersivo contrassegnato da .

3. Versare un po' di detersivo nello scomparto contrassegnato da .

4. Impostare e avviare un programma per il cotone alla massima temperatura senza carico all'interno del cesto.

In questo modo si rimuoveranno eventuali residui di lavorazione dal cesto e dalla vasca.

## 11. UTILIZZO QUOTIDIANO

### **AVVERTENZA!**

Fare riferimento ai capitoli sulla sicurezza.

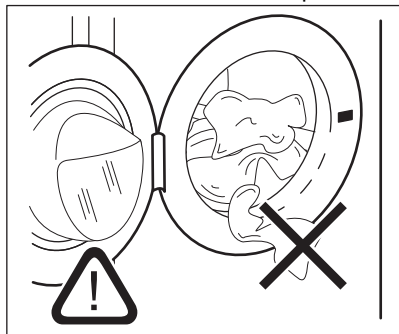
### 11.1 Attivazione dell'apparecchiatura

1. Collegare la spina alla presa.
  2. Aprire il rubinetto dell'acqua.
  3. Premere il tasto On/Off per alcuni secondi per attivare l'apparecchiatura.
- Si sente un breve segnale acustico.

### 11.2 Caricamento della biancheria

1. Aprire la porta dell'apparecchiatura.
2. Svuotare le tasche e distendere gli indumenti prima di metterli nell'apparecchiatura.
3. Mettere il bucato nel cestello, un capo alla volta.

Non introdurre troppa biancheria nel cesto.  
4. Chiudere saldamente lo sportello.

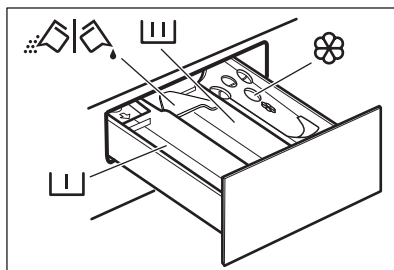



### **ATTENZIONE!**

-Verificare che non resti bucato impigliato fra la guarnizione e l'oblò per evitare il rischio di perdite di acqua e danni al bucato.


-Lavare le macchie grasse e molto oleose usare dei profumi potrebbe danneggiare le parti in gomma della lavatrice.

### 11.3 Aggiunta di detersivi e additivi



 - Comparto per il detersivo di prelavaggio, ammollo o l'additivo anti-macchia.

 - Comparto del detersivo per il lavaggio.

 - Comparto per l'ammorbidente e altri trattamenti liquidi (ammorbidente, amido).

**MAX** - Livello massimo degli additivi liquidi.

 - Inserto per detersivo liquido o in polvere.



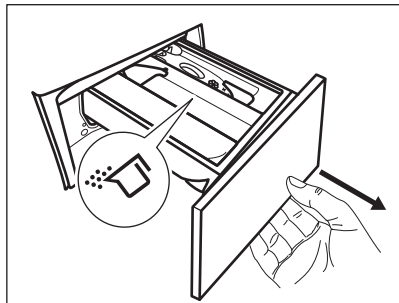
Attenersi sempre alle istruzioni presenti sulla confezione dei detersivi; consigliamo tuttavia di non superare il livello massimo indicato (**MAX**). Questa quantità garantirà comunque risultati di lavaggio ottimali.



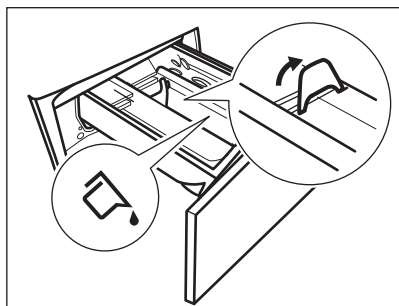
Dopo un ciclo di lavaggio, ove necessario, rimuovere gli eventuali residui di detersivo dal cassetto del detersivo.

## 11.4 Controllare la posizione dell'inserto deterensivo

1. Estrarre l'erogatore del deterensivo fino all'arresto.

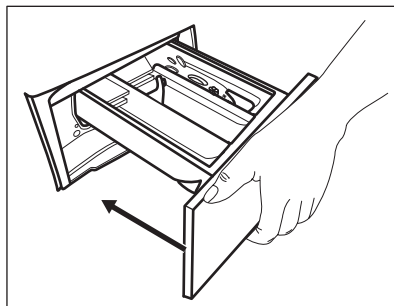


2. Premere la leva verso il basso per rimuovere l'erogatore.
3. Per usare il deterensivo in polvere, alzare l'aletta.
4. Per usare il deterensivo liquido, abbassare l'aletta.




Con l'inserto in posizione **ABBASSATA**:

- Non utilizzare detersivi in gel o densi.
  - Non superare il dosaggio di deterensivo liquido indicato sull'aletta.
  - Non impostare la fase di prelavaggio.
  - Non impostare la funzione di partenza ritardata.
5. Misurare il deterensivo e l'ammorbidente.
  6. Chiudere con attenzione l'erogatore del deterensivo.




Assicurarsi che l'aletta non blocchi il cassetto durante la sua chiusura.

## 11.5 Candeggina

In alternativa all'ammorbidente, è anche possibile utilizzare della candeggina nello scomparto  con i programmi per i cotoni bianchi.

Procedere come segue:

1. Versare la candeggina nello scomparto .

Non superare il segno «MAX» nella vaschetta del deterensivo.

2. Eseguire un programma per cotoni bianchi.
3. Al termine del programma, eseguire il programma di risciacquo o un programma con l'opzione di risciacquo. Se lo si desidera, utilizzare un ammorbidente.


Questo aiuta a eliminare eventuali residui di candeggina.



Non versare mai contemporaneamente candeggina e ammorbidente nello scomparto.

## 11.6 Impostazione di un programma

1. Ruotare il selettore dei programmi per selezionare il programma di lavaggio desiderato. Eco 40-60 è il programma a cui si riferiscono le informazioni dell'etichetta energetica.


La spia del tasto Avvio/Pausa  lampeggia. Il display mostra la durata indicativa del programma.



2. Per modificare la temperatura e/o la velocità di centrifuga, premere i relativi tasti.
3. Qualora lo si desidera, impostare una o più opzioni toccando i relativi tasti. Le spie relative si illuminano e le informazioni fornite sul display variano di conseguenza.



Se una selezione **non è possibile** viene emesso un segnale acustico e sul display compare -- --.

## 11.7 Avvio di un programma




Premere il pulsante Avvio/Pausa  per avviare il programma. Non è possibile avviare il programma quando la spia del pulsante è spenta e non lampeggia (ad esempio selettore programma sulla posizione errata). La spia relativa smette di lampeggiare e rimane accesa.

Lo sportello è bloccato e il programma si avvia. Sul display viene visualizzata la spia  e il simbolo  appare per indicare che è ancora possibile arrestare il ciclo e aggiungere degli indumenti.



La pompa di scarico funziona brevemente prima che l'apparecchiatura si riempia di acqua.



## 11.8 Avvio di programma con partenza ritardata

1. Toccare ripetutamente il tasto Partenza Ritardata finché il display non mostra il ritardo desiderato. Sul display la spia mostra .
2. Premere il tasto Avvio/Pausa . La porta dell'apparecchiatura si blocca e inizia il timer della partenza ritardata. Il display mostra la spia .

Il programma si avvia automaticamente al termine del timer.



Annullamento della partenza ritardata dopo l'inizio del timer.

Per annullare la partenza ritardata:

1. Premere il tasto Avvio/Pausa  per mettere in pausa l'apparecchiatura. La spia corrispondente lampeggia.
2. Toccare ripetutamente il tasto Partenza Ritardata finché il display non mostra e la spia si spegne.
3. Premere nuovamente il tasto Avvio/Pausa  per avviare immediatamente il programma.

Modifica della partenza ritardata dopo l'inizio del timer


Per modificare la partenza ritardata:

1. Premere il tasto Avvio/Pausa  per mettere in pausa l'apparecchiatura. La spia corrispondente lampeggia.
2. Toccare ripetutamente il tasto Partenza Ritardata finché il display non mostra il ritardo desiderato.
3. Premere nuovamente il tasto Avvio/Pausa  per avviare il nuovo timer.

## 11.9 SensiCare System Rilevamento del carico



La durata del programma nel display si riferisce a un **carico medio/alto**.

Dopo aver premuto il tasto Avvio/Pausa , il SensiCare System avvia il rilevamento del carico del bucato:

1. L'apparecchiatura rileva il carico nei primi 30 secondi. Nei programmi in cui è disponibile Time Manager, durante questa fase lampeggia il punto che separa le ore dai minuti e il tamburo ruota per alcuni istanti.
2. La durata del programma verrà regolata di conseguenza e potrebbe aumentare o diminuire. Dopo altri 30 secondi inizia il riempimento dell'acqua.



Circa 20 minuti dopo l'avvio del programma la durata del programma potrebbe essere modificata nuovamente a seconda della capacità di assorbimento dell'acqua dei tessuti.





Il rilevamento SensiCare viene eseguito solo con programmi di lavaggio completi e se non è stata ridotta la durata del programma.



Il SensiCare System non è disponibile con tutti i programmi quali :Lana, Risciacquo, Centrifuga e i programmi con cicli brevi.

### 11.10 Interruzione di un programma e modifica delle opzioni

Quando il programma è in funzione sarà possibile modificare **solo alcune** opzioni:

1. Premere il tasto Avvio/Pausa . La spia corrispondente lampeggia.
2. Modificare l'opzione. Le informazioni fornite nel display variano di conseguenza.
3. Sfiurare nuovamente il tasto Avvio/Pausa .

Il programma di lavaggio prosegue.


### 11.11 Cancellazione di un programma in corso

1. Premere il tasto On/Off per annullare il programma e disattivare l'apparecchiatura.
2. Premere nuovamente il tasto On/Off per attivare l'apparecchiatura.




Se il SensiCare System è stato completato e il riempimento dell'acqua è già iniziato, il nuovo programma si avvia **senza ripetere il SensiCare System**. L'acqua e il detersivo non vengono scaricati per evitare sprechi. Il display mostra la durata massima del programma, aggiornandola 20 minuti dopo l'inizio del nuovo programma.

C'è anche un modo alternativo per eseguire l'annullamento:

1. Ruotare la manopola di selezione fino alla posizione "Reset" .
2. Attendere 1 secondo. Il display visualizza ---.


Ora è possibile impostare un programma di lavaggio nuovo.



### 11.12 Apertura della porta - Aggiunta di indumenti

Se è accesa l'icona , è sempre possibile aprire lo sportello.



Se la temperatura e il livello dell'acqua nel cesto sono troppo elevati e/o il cesto sta ancora girando, non si dovrebbe aprire la porta.


Quando il programma o la partenza ritardata sono attivi, la porta dell'apparecchiatura è bloccata. Il display mostra la spia .

1. Premere il tasto Avvio/Pausa . Sul display si spegne la spia relativa di chiusura porta.
2. Aprire la porta dell'apparecchiatura. Ove necessario, aggiungere o rimuovere gli articoli. Chiudere lo sportello e sfiorare il tasto Avvio/Pausa .


Il programma o la partenza ritardata proseguono.

### 11.13 Termine del programma

Appena il programma è completato, l'apparecchiatura si ferma automaticamente.

Se attivi, vengono emessi dei segnali acustici. Il display visualizza 

La spia del tasto Avvio/Pausa  si spegne.

La porta si sblocca e la spia  si spegne.

1. Premere il tasto On/Off per spegnere l'apparecchiatura.

Dopo cinque minuti dalla fine del programma, la funzione di risparmio energetico spegne automaticamente l'apparecchiatura.







Quando si accende nuovamente l'apparecchiatura, il display mostra la fine del programma precedente. Ruotare il selettore dei programmi per impostare un nuovo ciclo.

2. Togliere la biancheria dall'apparecchiatura.
3. Assicurarsi che il cesto sia vuoto.
4. Tenere la porta e il cassetto del detergente leggermente aperto al fine di evitare la formazione di muffa e cattivi odori.



### 11.14 Drenaggio dell'acqua dopo la fine del ciclo


Qualora sia stato scelto un programma o un'opzione che non svuota l'acqua dell'ultimo risciacquo, il programma è completato, ma:

- L'area tempo mostra  e il display mostra la porta bloccata .
  - La spia del tasto Avvio/Pausa  inizia a lampeggiare.
  - Il cesto ruota ancora a intervalli regolari in modo da non sguaiare i tessuti.
  - L'oblò rimane bloccato.
  - Prima di aprire lo sportello è necessario scaricare l'acqua:
1. Ove necessario, premere il tasto Spin per ridurre la velocità di centrifuga proposta dall'apparecchiatura.
  2. Premere il tasto Avvio/Pausa : l'apparecchiatura scarica l'acqua e centrifuga.

La spia dell'opzione No Centrifuga Finale  o  scompare.




Qualora sia stato impostato Silent  e la velocità della centrifuga non venga modificata, quando viene premuto il pulsante Avvio/Pausa  l'apparecchiatura si limita a scaricare l'acqua.

3. Al termine del programma, una volta spenta la spia di porta bloccata , è possibile aprirlo.
4. Premere il tasto On/Off per alcuni secondi per disattivare l'apparecchiatura.

### 11.15 Funzione Stand-by

La funzione Stand-by disattiva automaticamente l'apparecchiatura per ridurre il consumo di energia quando:

- Non viene usata l'apparecchiatura per 5 minuti quando non c'è nessun programma in funzione.  
Premere il tasto On/Off per accendere nuovamente l'apparecchiatura.
- Dopo 5 minuti dal termine del programma di lavaggio.  
Premere il tasto On/Off per attivare nuovamente l'apparecchiatura.  
Il display mostra il tempo dell'ultimo programma impostato.  
Ruotare il selettore dei programmi per impostare un nuovo ciclo.

Se il selettore viene ruotato fino alla posizione "Reset" , l'apparecchiatura si spegne automaticamente dopo 30 secondi.



Se si imposta un programma o un'opzione che termina con l'acqua nel cesto, la funzione Stand-by **non disattiva** l'apparecchiatura per ricordarvi di scaricare l'acqua.

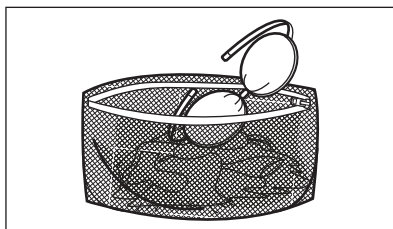
## 12. CONSIGLI E SUGGERIMENTI UTILI

### AVVERTENZA!

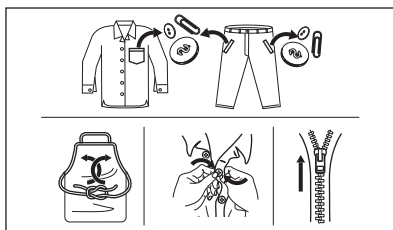
Fare riferimento ai capitoli sulla sicurezza.

### 12.1 Il carico di biancheria

- Dividere il bucato in: bianchi, colorati, sintetici, delicati e lana.
- Attenersi alle istruzioni di lavaggio indicate nelle etichette dei capi.
- Non lavare insieme capi bianchi e colorati.
- Alcuni capi colorati potrebbero perdere colore al primo lavaggio. Si consiglia di lavarli separatamente le prime due volte.
- Rivoltare i tessuti multi-strato, i capi in lana e quelli con immagini stampate.
- Pre-trattare le macchie ostinate.
- Lavare le macchie difficili con un detersivo apposito.
- Prestare attenzione alle tende. Togliere i ganci e sistemare le tende in una retina o federa.
- Un carico molto ridotto può causare problemi di equilibrio durante la fase di centrifuga, il che può portare a vibrazioni eccessive. Qualora ciò si verifici:
  - a. interrompere il programma e aprire l'oblò (rimandiamo al capitolo "Uso quotidiano");
  - b. ridistribuire manualmente il carico in modo che i capi siano disposti in modo uniforme all'interno della vasca;
  - c. premere il tasto Avvio/Pausa. La fase di centrifuga continua.
- Abbottonare le federe e chiudere cerniere, ganci e bottoni. Chiudere cinture, cordoni, lacci, nastri e altri elementi allentati.
- Non lavare capi senza orlo o strappati. Utilizzare una retina per lavare piccoli capi e/o capi delicati (ad es. reggiseni con ferretto, cinture, calze, lacci, nastri, ecc.).



- Svuotare le tasche e distendere gli indumenti.



### 12.2 Macchie ostinate

Per alcune macchie, acqua e detersivo non è sufficiente.

Consigliamo di pre-trattare tali macchie prima di mettere i capi nell'apparecchiatura.

Sono disponibili degli smacchiatori speciali. Usare uno smacchiatore speciale adatto al tipo di macchia e tessuto.

Non spruzzare lo smacchiatore sugli indumenti vicino all'apparecchio in quanto corrosivo per le parti in plastica.



### 12.3 Tipo e quantità di detersivo

La scelta del detersivo e l'uso di quantità corrette non solo influisce sulle prestazioni di lavaggio, ma aiuta anche ad evitare sprechi e a proteggere l'ambiente:

- Usare solo detersivi e altri additivi adatti ai lavaggi in lavabiancheria: Per prima cosa, attenersi a queste regole generiche:
  - detersivi in polvere (anche pastiglie e detersivi monodose) per tutti i tipi di tessuto, esclusi quelli delicati. Optare per i detersivi in polvere che contengono candeggina per i bianchi e per l'igienizzazione del bucato,
  - detersivo liquido (anche detersivi monodose), preferibilmente per programmi di lavaggio a bassa temperatura (60 °C max.), per tutti i tipi di tessuto o per quelli speciali per la lana.
- La scelta e la quantità di detersivo dipenderà da: tipo di tessuto (delicati, lana, cotone, ecc.), colore degli indumenti, dimensione del carico, livello di sporcizia, temperatura di lavaggio, il tempo e durezza dell'acqua utilizzata.
- Attenersi alle istruzioni sulla confezione dei detersivi o di altri prodotti senza superare il livello massimo indicato **(MAX)**.
- Non mescolare tipi diversi di detersivi.
- Utilizzare meno detergente se:
  - si sta lavando un carico ridotto,
  - la durata del programma è stata ridotta dal tasto Time Manager.
  - il bucato è poco sporco,
  - si forma molta schiuma durante il lavaggio.
- Quando si utilizzano pastiglie o capsule di detersivo, metterle sempre all'interno del cestello, non nel cassetto del detersivo e seguire le raccomandazioni del produttore.

#### **Una quantità insufficiente di detersivo può causare:**

- risultati di lavaggio insoddisfacenti,
- l'ingrigimento del carico di lavaggio,
- vestiti unti,
- muffa all'interno dell'apparecchiatura.

#### **Una quantità eccessiva di detersivo può causare:**

- formazione di schiuma,

- riduzione dell'effetto del lavaggio,
- risciacquo inadeguato,
- un maggiore impatto sull'ambiente.

## **12.4 Suggerimenti per il risparmio**

Per risparmiare acqua, energia e detersivo si consiglia di seguire questi suggerimenti:

- **Per la biancheria normalmente sporca** è possibile **evitare il prelavaggio** per risparmiare detersivo, acqua e tempo.
- Caricando l'apparecchiatura alla **capacità massima indicata per ogni programma è possibile ridurre il consumo di energia e di acqua**.
- Con un pretrattamento adeguato, è possibile rimuovere le macchie e lo sporco ostinato; il bucato può quindi essere lavato a una temperatura più bassa.
- Per utilizzare la giusta quantità di detersivo, rimandiamo alla quantità indicata dal produttore del detersivo. Controllare inoltre la durezza dell'acqua del proprio sistema domestico. Fare riferimento a "Durezza dell'acqua".
- Se si dispone di un'asciugatrice, si consiglia di utilizzare la **massima velocità di centrifuga possibile** per il programma di lavaggio selezionato per risparmiare energia durante l'asciugatura.
- Preferibilmente usare cicli brevi a temperature inferiori.

## **12.5 Durezza dell'acqua**

Se la durezza dell'acqua nella zona è alta o medio-alta, si consiglia di utilizzare un decalcificante per le lavatrici.

Nelle aree in cui l'la durezza dell'acqua è bassa, non è necessario utilizzare un decalcificante.

Per scoprire il livello di durezza dell'acqua locale contattare l'ente erogatore locale.

Utilizzare la quantità corretta di decalcificatore. Attenersi alle istruzioni riportate sulle confezioni del prodotto.

## 13. PULIZIA E CURA

### **AVVERTENZA!**

Fare riferimento ai capitoli sulla sicurezza.

### 13.1 Programma di pulizia periodica

**La pulizia periodica aiuta a prolungare la durata dell'apparecchiatura.**

Dopo ogni ciclo tenere lo sportello e il cassetto del detersivo aperti per far circolare l'aria e asciugare l'umidità all'interno dell'apparecchiatura. In questo modo si eviteranno muffe e odori.

Se l'apparecchiatura non viene utilizzata per un lungo periodo di tempo, chiudere il rubinetto dell'acqua e scollegarla dalla spina.

#### Programma indicativo di pulizia periodica:

Decalcificazione	Due volte l'anno
Lavaggio di manutenzione	Una volta al mese
Pulizia della guarnizione dell'oblò	Ogni due mesi
Pulizia del cesto	Ogni due mesi
Pulizia del cassetto del detersivo	Ogni due mesi
Pulizia del filtro della pompa di scarico	Due volte l'anno
Pulizia del tubo di carico e del filtro della valvola	Due volte l'anno

I paragrafi seguenti spiegano come si deve pulire ogni parte.

### 13.2 Rimuovere gli oggetti estranei



Prima di avviare il ciclo, assicurarsi che tutte le tasche siano vuote e le parti sciolte siano legate. Fare riferimento alla sezione "Carico di biancheria" in "Consigli e suggerimenti utili".

Rimuovere eventuali oggetti estranei (come clip di metallo, bottoni, monete, ecc.) che si possono trovare nella guarnizione della porta,

nei filtri e nel tamburo. Fare riferimento ai paragrafi "Guarnizione della porta con doppio elemento di blocco dell'estremità", "Pulizia del cestello", "Pulizia della pompa di scarico" e "Pulizia del tubo di carico e del filtro della valvola". Se necessario, contattare il Centro di Assistenza Autorizzato.

### 13.3 Pulizia esterna

Pulire l'apparecchiatura esclusivamente con acqua tiepida saponata. Asciugare perfettamente tutte le superfici. Non utilizzare spugne abrasive o materiale abrasivo.

#### **ATTENZIONE!**

Non utilizzare alcol, solventi o prodotti chimici.

#### **ATTENZIONE!**

Non pulire le superfici metalliche con detersivi a base di cloro.

### 13.4 Decalcificazione



Se la durezza dell'acqua nella zona è alta o medio alta, si consiglia di utilizzare un decalcificante per le lavatrici.

Esaminare a intervalli regolari il cesto al fine di controllare la presenza di calcare.

I detersivi normalmente disponibili in commercio contengono già addolcitori, ma consigliamo di eseguire di tanto in tanto un ciclo col cesto vuoto e un prodotto decalcificante.



Attenersi sempre alle istruzioni riportate sulle confezioni dei prodotti.

### 13.5 Lavaggio di manutenzione

L'uso ripetuto e prolungato di programmi a bassa temperatura può causare depositi di detersivi, residui di lanugine, crescita batterica all'interno del cesto e della vasca. Ciò potrebbe generare cattivi odori e muffa.

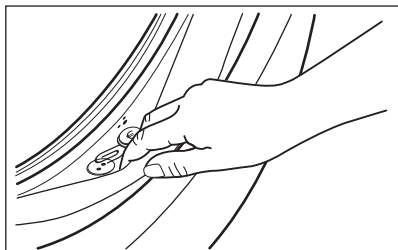
Per eliminare questi depositi e pulire la parte interna dell'apparecchiatura, eseguire a intervalli regolari lavaggi di manutenzione (almeno una volta al mese).



Rimandiamo al paragrafo dedicato alla "Pulizia del cesto".

### 13.6 Guarnizione della porta con doppio elemento di blocco dell'estremità

L'apparecchiatura è progettata con un **sistema di scarico autopulente** che permette alle leggere fibre di lanugine che cadono dai vestiti di essere scaricate con l'acqua. Esaminare regolarmente la guarnizione e, se necessario, pulirla come descritto negli schemi seguenti. Monete, bottoni e altri piccoli oggetti possono essere recuperati alla fine del ciclo.



Pulirla se necessario con un detergente in crema a base di ammoniaca senza graffiare la superficie della guarnizione.



Attenersi sempre alle istruzioni riportate sulle confezioni dei prodotti.

Controllare e rimuovere gli oggetti (se presenti) che potrebbero essere intrappolati nella piega.

Assicurarsi che non vi sia della biancheria tra la guarnizione e l'oblò.

Dopo il completamento del ciclo del programma, pulire con un panno umido eventuali residui di sporco o acqua rimasti nella guarnizione dell'oblò.

### 13.7 Pulizia del cesto

Controllare regolarmente il cesto per evitare depositi indesiderati.

Nel cestello si possono formare depositi di ruggine dovuti a corpi estranei o a tracce di ferro presenti nell'acqua

Pulire il cesto con prodotti adatti all'acciaio inossidabile.




Attenersi sempre alle istruzioni riportate sulle confezioni dei prodotti.  
Per la pulizia del cesto, non utilizzare prodotti anticalcare acidi, prodotti abrasivi contenenti cloro o pagliette abrasive.

Per una pulizia completa:

1. Togliere tutta la biancheria dal cesto.
2. Eseguire un programma Cotoni con la temperatura più elevata.
3. Aggiungere una piccola quantità di detersivo in polvere nel cesto vuoto per risciacquare tutti i residui rimasti.

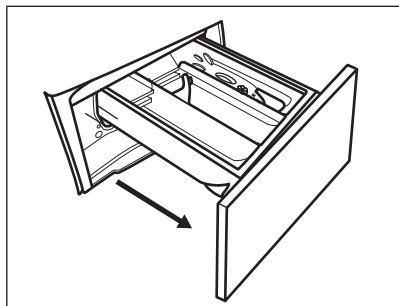


Di tanto in tanto, al termine del ciclo sul display potrebbe comparire l'icona : si tratta di un consiglio che invita a eseguire la "pulizia del cestello". Dopo l'esecuzione della pulizia del cesto, l'icona scompare.

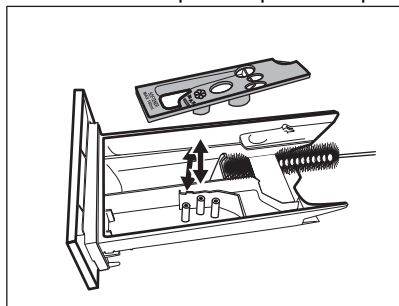
### 13.8 Pulizia del contenitore del detersivo

Per evitare possibili depositi di detersivo secco, oppure ostruzioni di ammorbidente e/o formazione di muffa nel cassetto del detersivo, ogni due mesi eseguire la seguente procedura di pulizia come spiegato nei seguenti schemi:

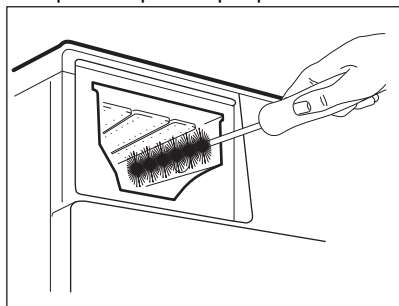
1. Aprire il cassetto. Premere il blocco verso il basso, come indicato nell'immagine, quindi estrarlo.



2. Togliere la parte superiore della vaschetta degli additivi per contribuire alla pulizia, quindi risciaquarla sotto all'acqua calda per eliminare eventuali tracce di detersivo accumulato. Dopo la pulizia, ricollocare la parte superiore in posizione.

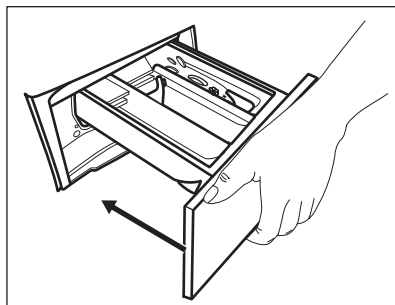


3. Verificare che tutti i residui di detersivo vengano rimossi dalla parte superiore e inferiore dell'incasso. Servirsi di una spazzola piccola per pulire l'incasso.



Procedere come segue per effettuare la pulizia della pompa:

4. Inserire il cassetto del detersivo nei binari della guida, quindi chiuderlo. Avviare il programma di risciacquo senza indumenti all'interno del cesto.



### 13.9 Pulizia della pompa di scarico

#### ⚠ AVVERTENZA!

Sc Collegare la spina dalla presa di corrente.



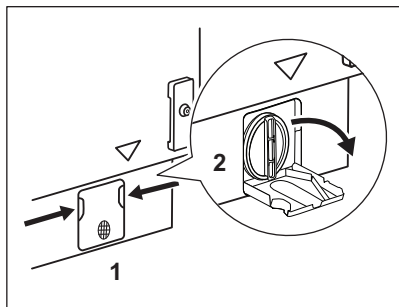
Controllare a intervalli regolari il filtro della pompa di scarico e verificare che sia pulito.

Pulire la pompa di scarico se:

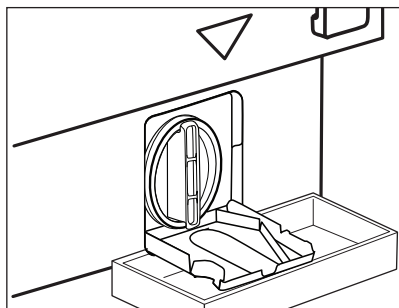
- L'apparecchiatura non scarica l'acqua.
- Il cesto non gira.
- L'apparecchiatura emette un rumore anomalo a causa del blocco della pompa di scarico.
- Sul display compare il codice di allarme **E20**.

#### ⚠ AVVERTENZA!

- Non togliere il filtro durante il funzionamento dell'apparecchiatura.
- Non pulire la pompa se l'acqua presente nell'apparecchiatura è calda. Attendere che l'acqua si raffreddi.

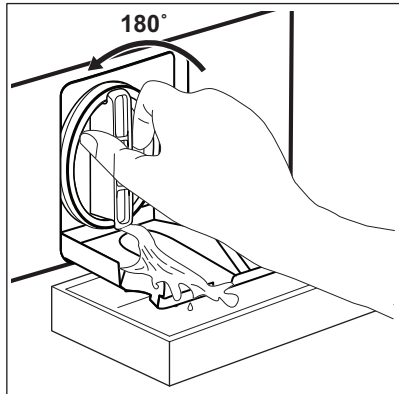


1. Aprire il coperchio della pompa.



2. Collocare una ciotola adatta sotto all'accesso della pompa di scarico per raccogliere l'acqua che fuoriesce.

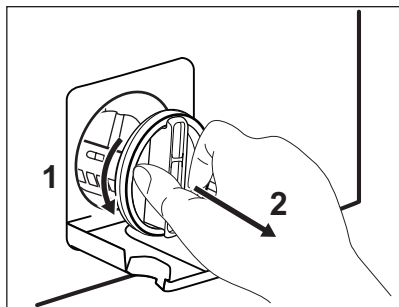
Tenere sempre a portata di mano uno straccio per asciugare l'acqua che potrebbe fuoriuscire quando si toglie il filtro.



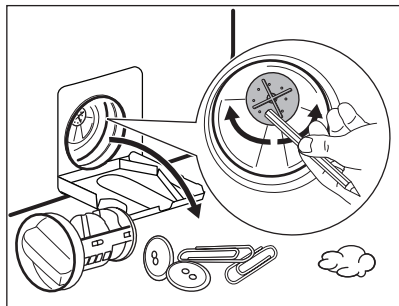
3. Ruotare il filtro di 180 gradi in senso anti-orario per aprirlo, senza rimuoverlo. Lasciare che l'acqua fuoriesca.

4. Quando la ciotola è piena di acqua, capovolgere il filtro e svuotare il contenitore.

5. Ripetere i passaggi 3 e 4 fino a che l'acqua non smette di fuoriuscire.

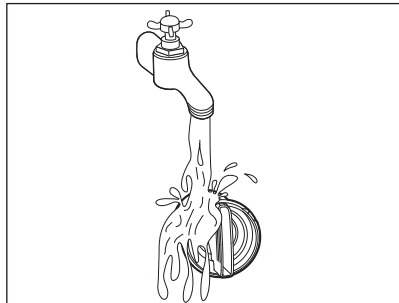


6. Ruotare il filtro in senso antiorario per estrarlo.

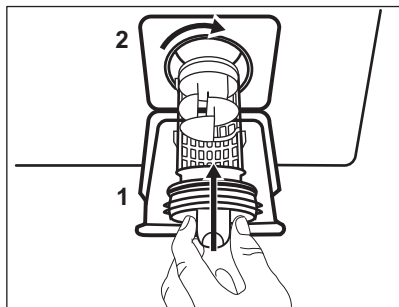


7. Se necessario, togliere la lanugine e gli oggetti dall'incasso del filtro.

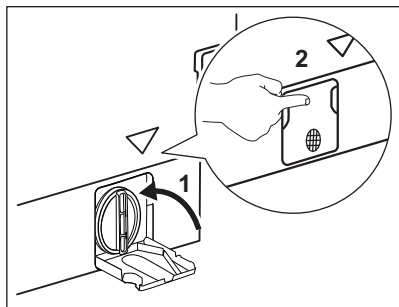
Assicurarsi che il girante della pompa possa ruotare. Se non ruota, contattare il Centro di Assistenza Autorizzato.



8. Pulire il filtro sotto al rubinetto dell'acqua.



9. Ricollocare il filtro nelle guide speciali ruotandolo in senso orario. Accertarsi di chiudere correttamente il filtro per evitare perdite.



10. Chiudere il coperchio della pompa.

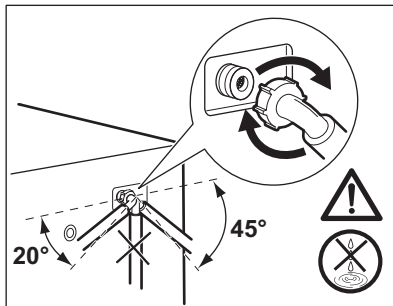
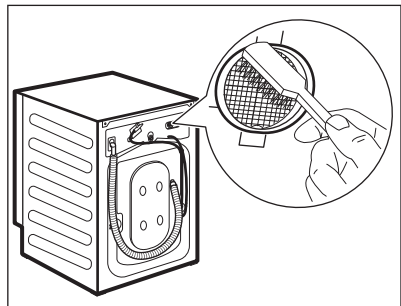
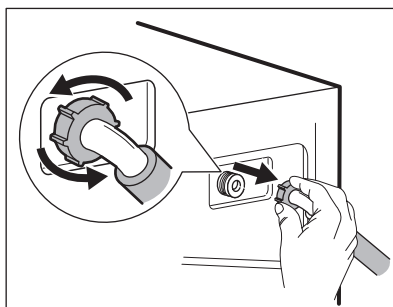
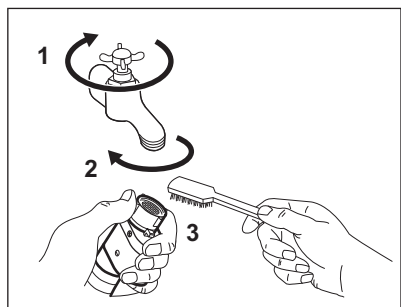
Quando si scarica l'acqua utilizzando la procedura di scarico di emergenza, è necessario attivare di nuovo il sistema di scarico:

1. Versare 2 litri d'acqua nello scomparto del lavaggio principale del contenitore del detersivo.
2. Avviare il programma per scaricare l'acqua.

### 13.10 Pulizia del tubo di carico e del filtro della valvola

Consigliamo di pulire i due filtri sul tubo di ingresso e la valvola due volte all'anno per

rimuovere eventuali depositi accumulatisi nel corso del tempo. Procedere come descritto negli schemi seguenti per pulire i filtri:



### 13.11 Scarico di emergenza

Qualora il dispositivo non scarichi acqua, eseguire la stessa procedura descritta nel paragrafo "Pulizia della pompa di scarico". Se necessario, pulire la pompa.

Quando si scarica l'acqua utilizzando la procedura di scarico di emergenza, è necessario attivare di nuovo il sistema di scarico:

1. Versare 2 litri d'acqua nello scomparto del lavaggio principale del contenitore del detersivo.
2. Avviare il programma per scaricare l'acqua.

### 13.12 Precauzioni antigelo

Se si installa l'apparecchiatura in un luogo in cui la temperatura può raggiungere valori intorno agli 0°C oppure scendere al di sotto di

0°C, togliere l'acqua residua dal tubo di carico dell'acqua e dalla pompa di scarico.

1. Scollegare la spina dalla presa di corrente.
2. Chiudere il rubinetto dell'acqua.
3. Sistemare le due estremità del tubo di carico in un contenitore e lasciare che l'acqua fluisca fuori dal tubo.
4. Svuotare la pompa di scarico. Fare riferimento alla procedura per lo scarico di emergenza.
5. Quando la pompa di scarico è vuota, rimontare il tubo di carico.

#### **AVVERTENZA!**

Accertarsi che la temperatura sia superiore a 0°C prima di utilizzare nuovamente l'apparecchiatura. Il produttore declina ogni responsabilità per danni causati da basse temperature.

## 14. RISOLUZIONE DEI PROBLEMI

#### **AVVERTENZA!**


Fare riferimento ai capitoli sulla sicurezza.

### 14.1 Codici di allarme e possibili guasti


L'apparecchiatura non si avvia o si blocca durante il funzionamento. Cercare dapprima di risolvere il problema (fare riferimento alla tabella).

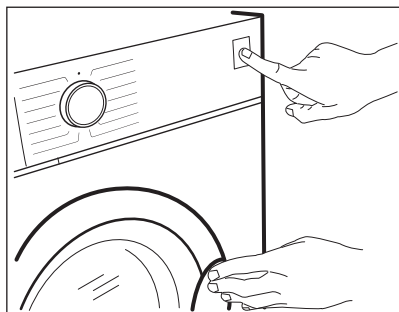
#### **AVVERTENZA!**

Scollegare la spina dalla presa di corrente prima di eseguire qualsiasi controllo.

In alcuni casi, il display visualizza un codice allarme e il Avvio/Pausa il  
tasto  può lampeggiare continuamente:



Se l'apparecchiatura è stata caricata eccessivamente, estrarre alcuni capi dal cesto e/o tenere premuta la porta toccando il pulsante Avvio/Pausa finché la spia  smette di lampeggiare (vedere l'immagine sottostante).



Problema

Possibile soluzione

**E 10**

L'apparecchiatura non carica l'acqua in modo appropriato.

- Controllare che il rubinetto dell'acqua sia aperto.
- Controllare che la pressione dell'acqua di alimentazione non sia troppo bassa. Per ottenere informazioni a questo proposito, contattare l'ente erogatore locale.
- Controllare che il rubinetto dell'acqua non sia ostruito.
- Verificare che il tubo di carico non sia attorcigliato, danneggiato o piegato.
- Controllare che il collegamento del tubo di carico dell'acqua sia corretto.
- Assicurarsi che il filtro del tubo di carico e il filtro della valvola non siano ostruiti. Vedere il capitolo "Pulizia e cura".

**E 20**

L'apparecchiatura non scarica l'acqua.

- Assicurarsi che lo scarico del lavello non sia ostruito.
- Assicurarsi che il tubo di scarico non sia attorcigliato o piegato.
- Assicurarsi che il filtro di scarico non sia ostruito. Se necessario, pulire il filtro. Vedere il capitolo "Pulizia e cura".
- Controllare che il raccordo del tubo di scarico sia corretto.
- Se si imposta un programma senza fase di scarico, impostare anche il programma di scarico.
- Se si imposta un'opzione che termina con acqua nella vasca, impostare anche il programma di scarico.

**E 40**

L'oblò dell'apparecchiatura è aperto o non è chiuso correttamente.

- Assicurarsi che l'oblò sia chiuso correttamente.

---

**E91**

Guasto interno. Assenza di comunicazione tra gli elementi elettronici dell'apparecchiatura.

- Il programma non si è concluso correttamente o l'apparecchiatura si è fermata troppo presto. Spegnerne e riaccendere l'apparecchiatura.
- In caso di ricomparsa del codice allarme, contattare il Centro Assistenza Autorizzato.

---

**EKO**

L'alimentazione di rete è instabile.

- Attendere che si stabilizzi.

---


**EFO**

Il dispositivo antiavvelenamento è attivo.

- Scollegare l'apparecchiatura e chiudere il rubinetto dell'acqua. Contattare il Centro Assistenza Autorizzato.

Se il display mostra altri codici di allarme, disattivarli e attivare l'apparecchiatura. Se il problema persiste, contattare il Centro Assistenza Autorizzato.

In caso di problema diverso con la lavatrice, vedere la tabella di seguito per le possibili soluzioni.

Problema	Possibile soluzione
Il programma non si avvia.	<ul style="list-style-type: none"><li>• Assicurarsi che la spina sia collegata alla presa elettrica.</li><li>• Controllare che l'oblò dell'apparecchiatura sia chiuso.</li><li>• Assicurarsi che il fusibile non sia danneggiato nella scatola fusibili.</li><li>• Verificare che Avvio/Pausa  sia stato premuto.</li><li>• Se è stata impostata la partenza ritardata, annullare l'impostazione o attendere il termine del conto alla rovescia.</li><li>• Disattivare la funzione Sicurezza bambini, se attiva.</li><li>• Controllare la posizione della manopola sul programma selezionato.</li></ul>
L'apparecchiatura carica e scarica l'acqua immediatamente.	<ul style="list-style-type: none"><li>• Assicurarsi che il tubo di scarico sia nella posizione corretta. Il tubo flessibile potrebbe essere posizionato troppo basso. Vedere il capitolo "Istruzioni di installazione".</li></ul>
La fase di centrifuga non si avvia o il ciclo di lavaggio dura più a lungo del normale.	<ul style="list-style-type: none"><li>• Impostare il programma di centrifuga.</li><li>• Assicurarsi che il filtro di scarico non sia ostruito. Se necessario, pulire il filtro. Vedere il capitolo "Pulizia e cura".</li><li>• Sistemare i capi nella vasca manualmente e riavviare la fase di centrifuga. Questo problema può essere causato da problemi di bilanciamento.</li></ul>
Presenza di acqua sul pavimento.	<ul style="list-style-type: none"><li>• Assicurarsi che i giunti dei tubi dell'acqua siano serrati e che non vi siano perdite d'acqua.</li><li>• Verificare che i tubi di carico e/o scarico dell'acqua non siano danneggiati.</li><li>• Assicurarsi di utilizzare il detersivo corretto, nella quantità corretta.</li></ul>

Problema	Possibile soluzione
Non è possibile aprire l'oblò dell'apparecchiatura.	<ul style="list-style-type: none"> <li>• Verificare che non sia stato selezionato un programma di lavaggio che si conclude con l'acqua nella vasca.</li> <li>• Assicurarsi che il programma di lavaggio sia terminato.</li> <li>• Impostare il programma di scarico o di centrifuga se è presente dell'acqua nel cesto.</li> <li>• Assicurarsi che l'apparecchiatura sia alimentata dalla corrente elettrica.</li> <li>• Questo problema potrebbe essere causato da un guasto dell'apparecchiatura. Contattare il Centro Assistenza Autorizzato. Se è necessario aprire l'oblò, leggere attentamente la sezione "Apertura d'emergenza dell'oblò".</li> </ul>
L'apparecchiatura emette un rumore anomalo e vibra.	<ul style="list-style-type: none"> <li>• Verificare che l'apparecchiatura sia livellata correttamente. Vedere il capitolo "Istruzioni di installazione".</li> <li>• Assicurarsi che la confezione e/o i bulloni per il trasporto siano stati rimossi. Vedere il capitolo "Istruzioni di installazione".</li> <li>• Aggiungere altro bucato nel cesto. Il carico potrebbe essere insufficiente.</li> </ul>
La durata del programma aumenta o diminuisce durante l'esecuzione del programma.	<ul style="list-style-type: none"> <li>• L' SensiCare System consente di regolare la durata del programma a seconda del tipo e delle dimensioni del carico di bucato. Vedere la sezione SensiCare System "Rilevamento del carico" nel capitolo "Utilizzo quotidiano".</li> </ul>
I risultati del lavaggio non sono soddisfacenti.	<ul style="list-style-type: none"> <li>• Aumentare la quantità di detersivo o utilizzare un detersivo diverso.</li> <li>• Utilizzare prodotti speciali per rimuovere le macchie più ostinate prima di lavare il bucato.</li> <li>• Accertarsi di impostare la temperatura corretta.</li> <li>• Ridurre il carico di bucato.</li> </ul>
Troppa schiuma nel cesto durante il ciclo di lavaggio.	<ul style="list-style-type: none"> <li>• Ridurre la quantità di detersivo.</li> </ul>
Dopo il ciclo di lavaggio ci sono alcuni residui di detersivo del cassetto del detersivo.	<ul style="list-style-type: none"> <li>• Verificare che l'aletta si trovi nella posizione corretta (SU per detersivo in polvere - GIÙ per detersivo liquido).</li> <li>• Verificare di aver utilizzato il cassetto del detersivo in linea con le indicazioni fornite nel presente manuale dell'utente.</li> </ul>

Dopo il controllo, attivare l'apparecchiatura. Il programma riprende dal punto in cui era stato interrotto.

Se il problema dovesse ripresentarsi, contattare il Centro Assistenza Autorizzato.

Le informazioni necessarie per il Centro di Assistenza si trovano sulla targhetta dei dati.

## 14.2 Apertura d'emergenza dell'porta

In caso di un'interruzione di corrente o di un guasto all'apparecchiatura la porta rimane bloccato. Il programma di lavaggio prosegue una volta ripristinata la corrente. Se la porta resta bloccato in caso di guasto, è possibile aprirlo mediante la funzione di sblocco di emergenza.

Prima di aprire la porta:

### ATTENZIONE!

**Pericolo di scottature! Assicurarsi che la temperatura dell'acqua non sia troppo alta e la biancheria non sia calda. Se necessario, attendere l'abbassamento della temperatura.**

### **⚠ ATTENZIONE!**

**Rischio di lesioni! Assicurarsi che il cesto non stia ruotando. Se necessario, attendere che il cesto smetta di girare.**

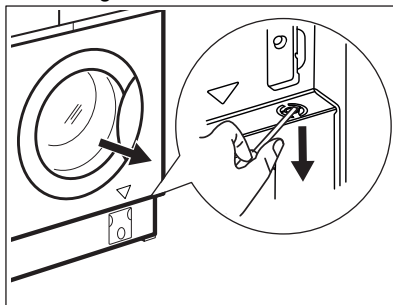


**Assicurarsi che il livello dell'acqua all'interno del cesto non sia elevato. Se necessario, eseguire uno scarico di emergenza, (fare riferimento alla sezione "Scarico di emergenza" nel capitolo "Pulizia e cura").**

Per aprire l'oblò, procedere come segue:

1. Premere il tasto On/Off per spegnere l'apparecchiatura.
2. Scollegare la spina dalla presa di corrente.
3. Tirare l'interruttore di sblocco di emergenza verso il basso una volta.

Tirarlo ancora una volta, tenerlo tirato e aprire l'oblò dell'apparecchiatura. L'interruttore di sblocco di emergenza si trova dove indicato nella seguente immagine.



4. Estrarre la biancheria, quindi richiudere la porta.

## **15. VALORI DI CONSUMO**

### **15.1 Commento**



Il codice QR sull'etichetta energetica fornita con l'apparecchiatura riporta un link web alle informazioni correlate al funzionamento di questa apparecchiatura nella banca dati EPREL dell'UE. Conservare l'etichetta energetica come riferimento insieme al manuale d'uso e a tutti gli altri documenti forniti con questa apparecchiatura.

È possibile trovare le stesse informazioni anche in EPREL utilizzando il link <https://eprel.ec.europa.eu> e il nome del modello e il numero di prodotto che si trovano sulla targhetta dell'apparecchiatura. Fare riferimento al capitolo "Descrizione del prodotto" per la posizione della targhetta di identificazione.



I valori e la durata del programma possono variare a seconda delle diverse condizioni (ad es. temperatura ambiente, temperatura e pressione dell'acqua, dimensione del carico e tipo di biancheria, tensione di alimentazione) e anche se si modifica l'impostazione predefinita di un programma.

## 15.2 Conforme al regolamento UE 2019/2023 della Commissione

Programma Eco 40-60	kg	kWh	Litri	hh:mm	%	°C	giri/min <sup>1)</sup>
Pieno carico	8.0	0.800	55.0	03:20	53.00	42.0	1351
Mezzo carico	4.0	0.500	45.0	02:30	53.00	33.0	1351
1/4 di carico	2.0	0.300	35.0	02:20	54.00	31.0	1351

1) Velocità massima di centrifugazione.

### Consumo di potenza in diverse modalità

Spento (W)	Stand-by (W)	Partenza ritardata (W)
0.50	0.50	4.00

La modalità Spento/Standby dura al massimo 15 minuti.

## 15.3 Programmi comuni


Programma	kg	kWh	Litri	hh:mm	%	°C	giri/min
Cotoni <sup>1)</sup> 90 °C	8.0	2.250	85.0	04:00	52.00	85.0	1400
Cotoni 60 °C	8.0	1.350	80.0	03:25	52.00	55.0	1400
Cotoni <sup>2)</sup> 20 °C	8.0	0.250	80.0	02:50	52.00	20.0	1400
Sintetici 40 °C	3.0	0.650	75.0	02:25	35.00	40.0	1200
Delicati <sup>3)</sup> 30 °C	2.0	0.360	50.0	01:10	35.00	30.0	1200
Lana 30 °C	1.5	0.200	55.0	01:05	30.00	30.0	1200


1) Adatto per il lavaggio di tessuti molto sporchi.

2) Adatta per lavare cotone, tessuti sintetici e misti poco sporchi.

3) Svolge anche un ciclo di lavaggio rapido per il bucato leggermente sporco.

## 16. CONSIDERAZIONI SULL'AMBIENTE

Riciclare i materiali con il simbolo . Buttare l'imballaggio negli appositi contenitori per il riciclaggio. Aiutare a proteggere l'ambiente e la salute umana e a riciclare rifiuti derivanti da apparecchiature elettriche ed elettroniche. Non smaltire le apparecchiature che riportano

il simbolo  insieme ai normali rifiuti domestici. Portare il prodotto al punto di riciclaggio più vicino o contattare il comune di residenza.





**electrolux.com**

157091600-A-452024



**CE**